

2018年4月21日湖南省公务员考试

《行政职业能力测验》真题答案解析

说明

一、此项测验分为五个部分，共125题，总时限120分钟，各部分不单独计时，但都给出参考时限，供答题时合理分配时间。

二、此项测验科目代码为“1”。请按照要求在答题卡上填写好自己的姓名，涂写好准考证号、科目代码。

三、必须在答题卡上答题，在题本上答题，一律无效。

严禁折叠答题卡！

第一部分 常识判断

(共25题，参考时限20分钟)

根据题目要求，在四个选项中选出一个最恰当的答案。

1. 中国共产党第十九次全国代表大会的主题是_____，高举中国特色社会主义伟大旗帜，决胜全面建成小康社会，夺取新时代中国特色社会主义伟大胜利，为实现中华民族伟大复兴的中国梦不懈奋斗。

填入划横线部分最恰当的一项是：

- A. 不忘初心，牢记使命
B. 奋发前进，使命必达
C. 解放思想，改革开放
D. 不忘初心，攻坚克难

【答案】A。解析：

中国共产党第十九次全国代表大会报告中明确指出：“大会的主题是：不忘初心，牢记使命，高举中国特色社会主义伟大旗帜，决胜全面建成小康社会，夺取新时代中国特色社会主义伟大胜利，为实现中华民族伟大复兴的中国梦不懈奋斗。”

所以，正确选项是A。

2. 下列关于我国金融常识的说法正确的是：

- A. 国债、股票、公司债券的投资风险依次递增
B. 理财产品合同中的预期收益率是理财产品实际到期收益率
C. 公众兑换票面残缺的人民币，要到中国人民银行指定的商业银行网点
D. 自然人之间借贷如未约定利息，出借人欲主张支付利息，法院不予支持

【答案】D。解析：

A项错误，债券投资的风险是指债券预期收益变动的可能性及变动幅度。国债的发行主体是国家，其具有最高的信用度，被认为是最安全的投资工具；公司债券的发债主体为按照《中华人民共和国公司法》设立的公司法人，在实践中，其发行主体为上市公司，投资风险性次之；而股票作为股份公司发行的所有权凭证，流通性强、收益高，投资风险最大。因此应为国债、公司债券、股票的投资风险依次递增。

B项错误，预期收益率也称为期望收益率，是指在不确定的条件下，预测的某资产未来可实现的收益率。因此理财产品合同中的预期收益率是指理想中理财产品的收益率，而不是实际到期收益率。

C项错误，根据《中国人民银行残缺污损人民币兑换办法》第三条规定：“凡办理人民币存取款业务的金融机构应无偿为公众兑换残缺、污损人民币，不得拒绝兑换。”因此，公众兑换票面残缺的人民

币可以到任一办理存取款业务的金融机构。

D项正确，根据《合同法》第二百一十一条规定：“自然人之间的借款合同对支付利息没有约定或者约定不明确的，视为不支付利息。”《最高人民法院关于审理民间借贷案件适用法律若干问题的规定》第二十五条规定：“借贷双方没有约定利息，出借人主张支付借期内利息的，人民法院不予支持。”

所以，正确选项是D。

3. 下列文学作品没有使用方言的是：

- A. 《海上花列传》(韩邦庆) B. 《凤凰涅槃》(郭沫若)
C. 《秦腔》(贾平凹) D. 《白鹿原》(陈忠实)

【答案】B。解析：

A项正确，《海上花列传》是清末著名小说，主要讲述了清末中国上海十里洋场中的妓院生活，涉及当时的官场、商界及与之有联系的社会各个层面。它是最著名的吴语小说，也是中国第一部方言小说。

B项错误，《凤凰涅槃》是一首现代白话诗歌，诗歌以凤凰的传说为素材，通过凤凰集木自焚，从烈焰中更生的故事，表达了彻底埋葬旧社会、争取祖国自由解放的思想，在现代诗歌史上具有重要历史地位的诗篇。《凤凰涅槃》运用的现代白话文，不涉及方言的应用。

C项正确，《秦腔》是贾平凹的著名长篇小说。《秦腔》中用了大量的修辞手法，融合比喻、拟人、对偶、象征等手法，活灵活现地展现了农村生活，这些修辞手法结合方言化的语言要素，形成了极具地域色彩的语言风格。

D项正确，《白鹿原》是陈忠实创作的长篇小说。小说中，作者不仅从表层的遣词造句的角度精心选择方言语汇，运用方言语气词以及高密度的排比句和长句来营造方言氛围、创造方言腔调，而且从深层的角度运用方言思维进行布局谋篇。

本题为选非题，所以，正确选项是B。

4. 下列教育家与其名言对应不正确的是：

- A. 孔子：“性相近也，习相远也” B. 孟子：“尽信书，则不如无书”
C. 墨子：“道之所存，师之所存” D. 荀子：“骐骥一跃，不能十步；驽马十驾，功在不舍”

【答案】C。解析：

A项正确，“性相近也，习相远也”出自《论语·阳货》：“子曰：性相近也，习相远也”意思是人在刚出生时，本性都是善良的，性情也很相近。但随着各自生存环境的不同变化和影响，每个人的习性就会产生差异。

B项正确，“尽信书，则不如无书”出自《孟子》的《尽心下》。“尽信书，则不如无书。”这是孟子关于读书方法的论述，目的在于告诉读者要善于独立思考问题。

C项错误，“道之所存，师之所存”出自韩愈的《师说》。意思是道理或真理在谁那里，谁就是老师。

D项正确，“骐骥一跃，不能十步；驽马十驾，功在不舍”出自荀子的《劝学》。意思是骏马一跨跃，也不足十步远；劣马拉车走十天，也能到达，劣马的成功来源于走个不停，坚持不放弃。

本题为选非题，所以，正确选项是C。

5. 下列著作与作者对应不正确的是：

- A. 《忏悔录》——奥古斯丁 B. 《人性论》——萨特
C. 《正义论》——罗尔斯 D. 《理想国》——柏拉图

【答案】B。解析：

A项正确，世界三大忏悔录，作者分别是奥古斯丁、卢梭、托尔斯泰。其中，奥古斯丁的《忏悔录》

反映了作者的心路历程，具有自传性质，书中以他人的苦闷为自己的苦闷，并以无比的真挚尝试解决其苦闷，全书分为十三卷。

B项错误，《人性论》是英国经验主义哲学家大卫·休谟的一部最重要的哲学著作。萨特，法国20世纪最重要的哲学家之一，其著作是《存在与虚无》。

C项正确，《正义论》是美国哈佛大学教授约翰·罗尔斯的著作，被视为第二次世界大战后西方政治哲学、法学和道德哲学中最重要的著作之一，将被列为“历史经典名著之林”。

D项正确，《理想国》是古希腊哲学家柏拉图创作的哲学对话体著作。全书主要论述了柏拉图心中理想国的构建、治理和正义，主题是关于国家的管理。

本题为选非题，所以，正确选项是B。

6. 下列哪一成语的典故不是来自真实历史事件：

- A. 暗度陈仓 B. 草木皆兵 C. 逼上梁山 D. 乐不思蜀

【答案】C。解析：

A项正确，暗度陈仓，来自真实历史故事，出自《史记·淮阴侯列传》：“八月汉王举兵东出陈仓，定三秦”，指刘邦出兵攻项羽时，韩信故意明修栈道，迷惑对方，暗中绕道奔袭陈仓，取得胜利。

B项正确，草木皆兵，来自真实历史故事，出自《晋书·苻坚载记》：“坚与苻融登城而望王师，见部阵齐整，将士精锐；又北望八公山上草森皆类人形，顾谓融曰：‘此亦劲敌也，何谓少乎？’恍然有惧色。”记载的是东晋淝水之战。

C项错误，逼上梁山，不是来自真实历史故事，而是来自虚构的小说，出自《水浒传》第十一回：“林冲雪夜上梁山。”

D项正确，乐不思蜀，来自真实历史故事，出自《三国志·蜀书·后主传》：“王问禅曰：‘颇思蜀否？’禅曰：‘此间乐，不思蜀。’”

本题为选非题，所以，正确选项是C。

7. 下列关于生活医学常识的说法错误的是：

- A. 生理盐水的浓度是9%
B. 医用消毒酒精的浓度是75%
C. 儿童缺锌会导致生长发育迟缓，抵抗力差
D. 剧烈运动后感觉全身酸痛是因为肌肉中生成了乳酸

【答案】A。解析：

A项错误，生理盐水，是指生理学实验或临床上常用的渗透压与动物或人体血浆的渗透压基本相等的氯化钠溶液。浓度：用于两栖类动物时是0.67-0.70%，用于哺乳类动物和人体时是0.85-0.9%。人们平常点滴用的氯化钠注射液浓度是0.9%，可以当成生理盐水来使用。故浓度9%错误。

B项正确，日常生活中，常见一些人用医用酒精来擦洗伤口，以达到灭菌消毒的目的。值得注意的是，在药店买到的酒精有75%和95%两种浓度，这两种浓度的酒精用途是不一样的：95%的酒精常用于擦拭紫外线灯；75%的酒精用于消毒。

C项正确，锌是人体内必需的微量元素之一，缺锌将直接造成儿童免疫力低下，影响孩子的生长发育，导致身材矮小或智力发育不良等严重后果。

D项正确，人体剧烈运动时，会进行无氧呼吸。而无氧呼吸产生大量乳酸等中间代谢产物，不能通过呼吸排除，就形成了乳酸堆积，造成全身肌肉酸痛。

本题为选非题，故正确答案是A。

8. 某患者深夜因剧烈的关节疼痛而惊醒，触摸其手足多个关节，发现有黄白色结晶体隆起。

造成这种症状的代谢改变最有可能是：

- A. 糖的无氧分解增强，生成过多乳酸
B. 嘌呤核苷酸分解增强，生成过多尿酸
C. 肝中脂肪酸氧化增强，生成大量酮体
D. 氨基酸脱氨基作用增强，生成大量尿素

【答案】B。解析：

痛风最重要的生化基础是高尿酸血症。尿酸是人体内嘌呤代谢的最终产物。造成这种症状的代谢改变最有可能是嘌呤核苷酸分解增强，生成过多尿酸，即 B 选项正确。

所以，正确选项是 B。

9. 面包制作过程中使用酵母主要是利用其哪一种特性：

- A. 酵母在生长过程中可合成蛋白
B. 酵母在生长过程中可分解淀粉
C. 酵母在生长过程中可产生乙醇
D. 酵母在生长过程中可产生二氧化碳

【答案】D。解析：

酵母在面包制作中的功能：

(1) 生物膨松作用：酵母在面团发酵中产生大量的二氧化碳气体，并由于面筋网状结构的形成，而被留在网状组织内，使面团酥松多孔，体积变大及膨松；

(2) 面筋扩展作用：酵母发酵除产生二氧化碳外，还有增加面筋扩展的作用，使发酵所产生的二氧化碳能保留在面团中，提高面团的保气能力；

ABC 三项表述有误，所以，正确选项是 D。

10. 下列四个节气所表示的含义错误的是：

- A. 处暑：炎热夏季即将到来
B. 惊蛰：天气回暖，春雷始鸣
C. 冬至：冬季最寒冷的日子开始
D. 小满：夏熟作物籽粒开始灌浆饱满但未成熟

【答案】A。解析：

A 项错误，处暑，即为“出暑”，是炎热离开的意思，是气候变凉的象征。

B 项正确，惊蛰，古称“启蛰”，标志着仲春时节的开始，此前，动物入冬藏伏土中，不饮不食，称为“蛰”；到了“惊蛰节”，天上的春雷惊醒蛰居的动物，称为“惊”。故惊蛰时，蛰虫惊醒，天气转暖，渐有春雷，中国大部分地区进入春耕季节。而“惊蛰”前后，之所以偶有雷声，是大地湿度渐高而促使近地面热气上升或北上的湿热空气势力较强与活动频繁所致，从而产生“惊蛰雷鸣”现象。

C 项正确，从“冬至”开始，北半球逐渐进入了最寒冷的日子，称作“数九寒天”。

D 项正确，小满是二十四节气之一，夏季的第二个节气。其含义是夏熟作物的籽粒开始灌浆饱满，但还未成熟，只是小满，还未大满。

本题为选非题，所以，正确选项是 A。

11. 下列选项不属于航空航天中货运飞船主要任务的是：

- A. 货运飞船发射升空完成后，会与空间站自动或人工交会对接
B. 货运飞船进行空间站实验和技术试验，将获取的研究数据回传
C. 货运飞船为空间站补加推进剂以及空气，带来饮水、食物等补给物资
D. 货运飞船可充当空间站的“垃圾桶”，将站内废弃物品搬运至货运飞船

【答案】B。解析：

货运飞船是一种专门运送货物到达太空一次性使用的航天器，主要任务是向空间站定期补给食品、货物、燃料和仪器设备等。它是国际空间站补给物资的重要运输工具，也是空间站的地面后勤保障系统。

A 项正确，货运飞船发射升空后，可以与空间站自动或人工交会对接，从而输送空间站需要的补给物资。

B 项错误，空间站实验和技术试验，将获取的研究数据回传这是空间站的任务，而不是货运飞船的任务。

C项正确，货运飞船可以补给空间站推进剂的消耗，向空间站定期补给饮水、食品等物资。

D项正确，空间站丢弃的废弃物和生活垃圾等也可以搬运至货运飞船，随货运飞船进入大气层及地面进行处理。

本题为选非题，所以，正确选项是B。

12. “21世纪金属”具有较高的强度、良好的抗氧化性和优异的耐腐蚀性，对人体无毒且无不良反应，被称为“亲生物金属”，可作为人造骨材料。

下列关于“21世纪金属”的说法正确的是：

- A. “21世纪金属”是指钛和钛合金 B. “21世纪金属”只运用于航空航天领域
C. “21世纪金属”是一种新型石墨烯材料 D. “21世纪金属”是21世纪发现的一种金属元素

【答案】A。解析：

A项正确，钛和钛合金具有很多优良的性能，如熔点高、密度小、可塑性好、易于加工，尤其是钛合金与人体器官具有很好的“生物相容性”。钛和钛合金被认为是21世纪重要的金属材料。

B项错误，钛和钛合金的用途很广，在航空航天、海洋工程、生物医疗、生活用品等领域都有广泛的应用，并不是只用于航空航天领域。

C项错误，石墨烯是一种由碳原子组成的二维碳纳米材料，具有导电电热性佳、重量轻、强度大、韧性好，透光率高等特点。但它并不是“21世纪金属”。

D项错误，“21世纪金属”指钛和钛合金，钛元素大约是在18世纪被发现，而不是21世纪。

所以，正确选项是A。

13. 下列可以作为我国古代天子祭祀礼器的有：

- ①鼎 ②爵 ③簋 ④璧 ⑤璜 ⑥璋

- A. ②⑤ B. ③⑥ C. ①④ D. ①⑤

【答案】C。解析：

①③④为天子祭祀的礼器，②⑤⑥不是天子祭祀的礼器。

所以，正确选项是C。

14. 下列关于我国城镇职工基本医疗保险（简称职工医保）的说法正确的是：

- A. 灵活就业人群不属于职工医保的覆盖范围 B. 退休职工满足一定条件可以不缴纳保险费
C. 用人单位缴纳的保险费不进入职工的个人账户 D. 职工医保是社会保险的一种，不是强制保险

【答案】B。解析：

A项错误，根据《中华人民共和国社会保险法》第二十三条第二款规定：无雇工的个体工商户、未在用人单位参加职工基本医疗保险的非全日制从业人员以及其他灵活就业人员可以参加职工基本医疗保险，由个人按照国家规定缴纳基本医疗保险费。因此，灵活就业人群可以参加职工医保。

B项正确，根据《中华人民共和国社会保险法》第二十七条规定：参加职工基本医疗保险的个人，达到法定退休年龄时累计缴费达到国家规定年限的，退休后不再缴纳基本医疗保险费，按照国家规定享受基本医疗保险待遇。所以，退休职工满足一定条件可以不缴纳保险费。

C项错误，根据《中华人民共和国城镇职工基本医疗保险条例》第十九条规定：用人单位缴纳基本医疗保险费的25—35%用于建立退休人员 and 从业人员的个人账户，具体分配办法由省人民政府按照顾年长者原则制定；所余资金用于建立统筹基金。因此，用人单位缴纳的保险费有一部分是进入职工的个人账户的。

D项错误，根据《中华人民共和国城镇职工基本医疗保险条例》第二条规定：省城镇下列单位及其从业人员必须按照本条例参加基本医疗保险：（一）企业及其从业人员；（二）机关、事业单位、中介机构、社会团体、民办非企业单位及其从业人员；（三）部队所属用人单位及其无军籍的从业人员。所

以职工医保对这部分人属于强制保险。

所以，正确选项是 B。

15. 古代许多人既有“名”又有“字”，表字和本名的意义有联系。

下列古代名人的表字和本名意义相近、互为辅助的是：

- A. 孟轲，字子舆 B. 朱熹，字元晦 C. 李白，字太白 D. 陆机，字士衡

【答案】D。解析：

A 项错误，孟子，名轲，字子舆。孟子的名“轲”是车的意思，而“舆”也是车的意思。因此，孟子的本名与表字意义相同，是同义反复。

B 项错误，朱熹，字元晦。其中“熹”就是炙热、光明的意思；而“晦”就是晦暗、隐晦的意思。朱熹的表字与本名，是反义相对。

C 项错误，李白，名白，意为白色、明亮、纯洁；字太白，太是极致的意思，太白意为非常“白”。表字与本名，是同义反复。

D 项正确，陆机，字士衡。其中，“机”（天机星或天玑星）和“衡”（玉衡星）都是北斗的星名，相互补充。因此，陆机的本名与表字意义相近，互为辅助。

所以，正确选项是 D。

16. 在元代，与埃及亚历山大港并称“世界第一大港”的是：

- A. 甘棠港 B. 月港 C. 刺桐港 D. 徐闻港

【答案】C。解析：

作为古代海上交通贸易和文化交往大动脉，丝路主港亦随着时代的变迁而变迁：汉时为徐闻古港；公元 3 世纪 30 年代起，广州代之；隋唐时期，贯通南北的大运河把“陆上丝绸之路”与“海上丝绸之路”连为一体，连接点扬州跃升为东南第一都会；宋末至元代，泉州超越广州，与埃及亚历山大港并称“世界第一大港”；明初，漳州月港兴起；1842 年，鸦片战争爆发，海上丝路走到尽头。

A 项错误，唐末，开闽王王审知为发展海外贸易，开辟了甘棠港，它是现今福州地区有明确记载与确切地点的最早港口。

B 项错误，月港，位于福建漳州，15 世纪末期至 17 世纪中期，月港与汉、唐时期的福州甘棠港，宋、元时期的泉州后渚港和清代的厦门港，并称为福建的“四大商港”。

C 项正确，泉州港古代称为“刺桐港”，是中国古代海上丝绸之路起点，被誉为“东方第一大港”。是世界千年航海史上独占 400 年鳌头的“世界第一大港”、与埃及亚历山大港齐名，联合国唯一认定的“海上丝绸之路起点”。

D 项错误，徐闻，是我国古代重要的南疆重镇、陆路驿站、海道要津和滨海县治，并且 曾经是雷州半岛和海南岛的政治经济中心，也是我国古代对外贸易最早的通商口岸之一。自从汉武帝元鼎六年（公元前 111 年）派遣伏波将军路博德和楼船将军杨仆平定南越，设置合浦郡徐闻县之后，徐闻与中原的交往已开始频繁，有关的历史记载也比较明确。汉代时期的港址在今徐闻城西南 35 里的华丰讨网村。

所以，正确选项是 C。

17. 下列古诗中涉及的历史事件，按先后顺序排列正确的是：

- ①千寻铁锁沉江底，一片降幡出石头
②剑外忽传收蓟北，初闻涕泪满衣裳
③千载琵琶作胡语，分明怨恨曲中论
④江东子弟多才俊，卷土重来未可知

- A. ①③④② B. ③④①② C. ②③④① D. ④③①②

【答案】D。解析：

①“千寻铁锁沉江底，一片降幡出石头”出自唐代诗人刘禹锡的《西塞山怀古》。太康元年（公元 280 年）晋武帝命王浚率领以高大的战船组成的水军，顺江而下，讨伐东吴。诗人以这件史事为题，写了该诗。

②“剑外忽传收蓟北，初闻涕泪满衣裳”出自唐代诗人杜甫的《闻官军收河南河北》。唐代史思明的儿子史朝义兵败自缢（公元 763 年），标志着安史之乱结束，杜甫听到这个消息，以饱含激情的笔墨，写下了这篇脍炙人口的名作。

③“千载琵琶作胡语，分明怨恨曲中论”出自唐代诗人杜甫《咏怀古迹五首》的第三首，诗人借咏怀念王昭君（昭君出塞发生在西汉公元前 54 年），抒写自己的怀抱及爱国之情。

④“江东子弟多才俊，卷土重来未可知”出自唐代诗人杜牧的《题乌江亭》。该诗针对项羽兵败自刎乌江（公元前 202 年），批评他不能总结失败教训，惋惜他的“英雄”事业，同时暗寓讽刺之意。因此，按先后顺序排列正确的是④③①②

所以，正确选项是 D。

18. 下列我国古代绘画理论名句所表达的美学理念与其他三项不同的是：

- A. 到处云山是我师
- B. 搜尽奇峰打草稿
- C. 论画以形似，见与儿童邻
- D. 吾师心，心师目，目师华山

【答案】C。解析：

A 项，“到处云山是我师”是元代赵孟頫提出的，表达的美学理念是重视向自然学习。

B 项，“搜尽奇峰打草稿”是清代石涛提出的，表达的美学理念是重视向自然学习。

C 项，“论画以形似，见于儿童邻”是北宋苏轼提出的，表达的美学理念是注重神似。

D 项，“吾师心，心师目，目师华山”是明代王履提出的，表达的美学理念是向自然学习。

C 项表达的美学理念与其他三项不同。

所以，正确选项是 C。

19. 下列现象的物理解释错误的是：

- A. 露珠呈球状——液体表面张力
- B. 铁轨铺在枕木上——减少压强
- C. 道路转弯镜——凸透镜对光发散
- D. 微波炉烤面包——涡流感应加热

【答案】C。解析：

A 项，液体表面张力是指作用于液体表面，使液体表面积缩小的力，在液体表面能够形成一层弹性薄膜。由于液体表面张力的作用，液体总是处于最小的体积状态。球形的体积是最小的，因此，露珠呈球状。解释正确，排除。

B 项，把钢轨铺在枕木上，可以增大火车与路基的受力面积，从而减小火车对路基的压强，防止压陷路基。解释正确，排除。

C 项，道路转弯镜利用的是凸面镜对光的发散作用，而不是凸透镜。凸透镜能聚光但是不能散光。因此，C 项解释错误，当选。

D 项，部分微波炉带有烤箱功能，当使用烤箱功能烤面包时，应用的就是涡流感应加热原理。解释正确，排除。

所以，正确选项是 C。

20. 下列事件按时间先后顺序排列正确的是：

- ①中国女排获得里约奥运会女排比赛冠军
- ②中国（上海）自由贸易试验区正式设立
- ③第九届金砖国家领导人会晤在厦门举行
- ④我国举行纪念中国人民抗日战争暨世界反法西斯战争胜利 70 周年阅兵式

- A. ②③①④
- B. ④①②③
- C. ②④①③
- D. ②①③④

【答案】C。解析：

①2016 年 8 月里约热内卢奥运会，中国女排夺得冠军。

②2013 年 9 月在中国（上海）自由贸易试验区正式成立。

③2017 年 9 月第九届金砖国家领导人会晤在厦门举行。

④2015 年 9 月 3 日，是中国首个“中国人民抗日战争胜利纪念日”，我国举行了纪念中国人民抗日战争暨世界反法西斯战争胜利 70 周年阅兵式。

按时间先后顺序排列正确的是：②④①③。

所以，正确选项是 C。

第二部分 言语理解与表达

（共 35 题，参考时间 35 分钟）

本部分包括表达与理解两方面的内容。请根据题目要求，在四个选项中选出一个最恰当的答案。

21. 放弃语音套餐收入，才是流量经营全面成熟的开始。可喜的是，随着 4G 网络的普及，技术上 VOLTE 已经没有问题，商业上随着用户的_____，移动互联网产品的_____，流量经营正在迎来井喷的时代，语音通话方式也将成为流量经营的一部分。到那时，运营商将会有更充足的底气，敢于放手语音业务，彻底投入流量经营的怀抱。

依次填入划横线部分最恰当的一项是：

- A. 转向 进步
- B. 迁移 发展
- C. 移动 变更
- D. 转动 更新

【答案】B。解析：

第一空，搭配前面的“用户”，根据“随着 4G 网络的普及，技术上 VOLTE 已经没有问题”可知，横线处应表达用户发生改变的意思。

A 项的“转向”指转换行进的方向，B 项的“迁移”指转变，C 项的“移动”指改变原来的位置，均符合文意，保留。

D 项的“转动”指身体或物体的某部分旋转运动，与文意明显不符，排除。

第二空，搭配“产品”，根据“可喜的是”“流量经营正在迎来井喷的时代”可知，横线处应表达产品向好的方向发展。

A 项的“进步”与“产品”明显搭配不当，排除；

B 项的“发展”，指事物的进步变化过程，符合文意，当选。

C 项的“变更”指改变、更改，缺乏变得更好的意思，不符合文意，排除。

所以，正确选项是 B。

22. 近些年，作为文化政策、资本扶植发展的重心，国产动画被寄予了极大期望。然而，动漫的土壤并不是随便撒些空壳烂籽就可以_____的。

- A. 守株待兔 B. 坐享其成 C. 不劳而获 D. 以逸待劳

【答案】B。解析：

文段指出，国产动漫并不是可以随便撒些空壳烂籽就可以成功的。B项“坐享其成”形象的描绘出撒完空壳烂籽就坐在旁边等待发芽结果最终收获的样子，符合文意。

A项“守株待兔”原比喻试图不经过努力而得到成功的侥幸心理，C项“不劳而获”比喻不劳动而得到成果，重在强调完全什么都不做就能够获得收益，但前文中“撒些空壳烂籽”实际上也付出了劳动，故二者均不符合语境，排除。

D项“以逸待劳”指在战争中做好充分准备，养精蓄锐，等疲乏的敌人来犯时给以迎头痛击，含褒义，感情色彩与文段不符，排除。

所以，正确选项是B。

23. 家风是具有鲜明特征的家庭文化，良好家风是一个家庭最宝贵的精神财富，也是每个家庭成员形成正确世界观、人生观、价值观的_____。家庭是人生的第一所学校，良好家风是人生幸福生活的“第一组密码”。“积善之家，必有余庆；积不善之家，必有余殃。”只有守住和_____好温暖的家庭，才能有人生的成功。

- A. 基点 庇护 B. 基准 保护 C. 基础 爱护 D. 基石 呵护

【答案】D。解析：

第一空，根据文意可知，横线处需体现出良好家风是家庭成员形成世界观、人生观、价值观的基本条件，A项“基点”可指事物发展的根本、基础，C项“基础”意为事物发展的根本或起点，D项“基石”比喻基础或中坚力量，均能体现“基本”之意，保留。B项“基准”指标准，体现不出“基本”之意，排除。

第二空，横线处搭配“家庭”，D项“呵护”指对某人、某物很在意，用心照顾、保护，常搭配朋友、家人、家庭，当选。A项“庇护”意为袒护、包庇，感情色彩偏消极，和“家庭”搭配不当，排除。C项“爱护”指爱惜并保护，常用作爱护公物、爱护花草，一般不与“家庭”搭配，排除。

所以，正确选项是D。

24. 哲学社会科学作为人们认识世界、改造世界的重要_____，历来是推动历史发展和社会进步的重要力量。纵观人类历史，人类社会每一次重大跃进，人类文明每一次重大发展，都离不开哲学社会科学的知识_____和思想先导。哲学社会科学的发展水平，反映了一个民族的思维能力、精神品格、文明素质，体现了一个国家的综合国力和国际竞争力。

- A. 指南 增进 B. 途径 进步 C. 方法 积累 D. 工具 变革

【答案】D。解析：

本题可从第二空入手，根据文段“人类社会每一次重大跃进，人类文明每一次重大发展”可知，横线处要体现出哲学社会科学对人类社会的重大意义，且与“知识”搭配。D项“变革”指改变事物的本质，与文意相符且搭配恰当，当选。A项“增进”与“知识”搭配不当，排除；B项“进步”、C项“积累”与“变革”相比程度较轻，均无法体现“重大跃进、重大发展”之意，排除。基本锁定正确答案为D项。

第一空代入验证，D项“工具”指用以达到目的的事物，填入文段可体现哲学社会科学的作用，符合文意。

所以，正确选项是D。

25. 泥石流的_____依赖于三个危险因素：沉积物中的粘土、大量的水快速涌入以及山区的地势差异。发生泥石流时，地上的各种大小石头和泥，小到直径只有零点几微米的粘土，大到数十厘米乃至更大的巨型漂砾，都有可能_____在泥石流中“泥沙俱下”。

- A. 诱发 裹挟 B. 成因 汇集 C. 出现 夹杂 D. 引发 聚集

【答案】A。解析：

第一空，根据文意可知，横线处表达泥石流的产生形成依赖三个因素，A项“诱发”指由一种事件导致另一种事件，感情色彩偏消极，符合文意。B项“成因”指原因，与后文“依赖于”搭配不当，排除；C项“出现”、D项“引发”均为中性词，与文段感情色彩不符，排除C、D两项。

第二空，代入“裹挟”验证，“裹挟”指卷入其中，填入文段表达石头和泥等卷入泥石流中，符合文意。

所以，正确选项是A。

26. 中国传统菜肴对于烹调方法极为讲究，而且长期以来，由于物产和风俗的差异，各地的饮食习惯和品味爱好_____，_____的烹调技术经过历代人民的创造，形成了丰富多彩的地方菜系。
- A. 迥然不同 源远流长 B. 天差地别 积厚流光
C. 殊途同归 连绵不断 D. 如出一辙 博大精深

【答案】A。解析：

第一空，由“物产和风俗的差异”可知，横线处词语表示各地饮食习惯和品味爱好不一样，A项“迥然不同”形容相差得远，很明显不一样，B项“天差地别”形容两种或多种事物之间的差距很大，均能够体现出“差异性”，符合文意；而C项“殊途同归”比喻采取不同的方法而得到相同的结果，D项“如出一辙”比喻两件事情非常相似，均不能体现出差异性，排除C、D两项。

第二空，横线处词语形容烹调技术，由“历代人民”可知，烹调技术历史悠久，A项“源远流长”比喻历史悠久，与“历代人民”形成对应，当选；B项“积厚流光”是指积累的功业越深厚，则流传给后人的恩德越广，与“烹调技术”搭配不当，排除。

所以，正确选项是A。

27. 无论是现代游戏，还是传统游戏，都_____出了一定的知识、社会和时代特征，同时也_____了团结、多样性和包容的价值。但随着社会变迁和时代发展，很多有价值的传统游戏正在一代又一代的_____中逐渐消逝。
- A. 反射 传播 更新 B. 折射 传递 更迭
C. 影射 传承 更替 D. 投射 传达 更动

【答案】B。解析：

第一空，横线处词语搭配“特征”，A项“反射”多指机体对内在或外在刺激有规律的反应，与“特征”搭配不当，排除；B项“折射”与“特征”搭配恰当，当选；C项“影射”是借此指彼、暗指某人，文中没有提及借助和被指代的主体，排除；D项“投射”侧重将自己的特点归因到其他人身上，与“特征”搭配不当，排除；

代入第二空，“传递价值”为常见搭配。

第三空，“更迭”指交换、更替，与“一代又一代”形成了对应，当选。

所以，正确选项是B。

28. 现代社会不少人喜欢名牌，把自己的精力消耗在追逐名牌这个事情上，而不是把精力放在_____自己上面。你被外在的物质的东西所奴役，就要不停地去满足这个外在的东西。节俭的品德不是让你过苦日子，而是要把自己的心_____，不被外在的东西牵着鼻子走。
- A. 提高 关上 B. 打扮 拴住 C. 武装 拢住 D. 提升 守住

【答案】D。解析：

第一空，由“而不是”可知，横线前后语义相反。横线前的“把自己的精力消耗在追逐名牌这个事情上”，意为关注外在物质。故横线处应强调“关注和追求内在”，A项“提高”、C项“武装”、D

项“提升”，符合文意，填入均可。B项“打扮”指装饰、化妆，通常指外在的东西，不合句意，排除。

第二空，由横线后“不被外在的东西牵着鼻子走”可知，横线处应表示自己能够约束自己，守住底线，D项“守住内心”符合句意，搭配恰当，当选。A项“关上内心”指完全合上，拒绝与外界接触，不合句意，排除；C项“拢住”指聚合在一起，表示的是将多个物体聚合在一起，与“心”搭配不当，排除。

所以，正确选项是D。

29. 近年来，“图说我们的价值观”公益广告以开阔的视野、_____人心的作品和_____人心的力量，传播社会正能量，引起了社会各界的高度关注和观众的热烈反响。

依次填入划横线部分最恰当的一项是：

- A. 凝聚 汇聚 B. 深入 撼动 C. 温暖 感化 D. 鼓舞 激励

【答案】B。解析：

本题可从第二空入手，与“人心”搭配，B项“撼动”有震动、打动人心的意思，且与后文“传播社会正能量”对应得当，符合文意。A项“汇聚”指汇集、聚集，搭配不当，排除；C项“感化”用言行感动人，使其人性变善，一般是对方做了什么不好的事情，与文段语境不相符，排除；D项“激励”指激发勉励，使振作，一般与“人”搭配，而不是“人心”，故搭配不当，排除。

第一空代入验证，“深入人心”为常见搭配，符合文意。

所以，正确选项是B。

30. 崇尚和平、和睦、和谐的理念，深深根植于中华民族绵延五千余载的_____文明。中国人民从苦难中走过来，深知和平的珍贵、发展的_____，怕的就是动荡，求的就是稳定，盼的就是天下太平。

- A. 古老 意义 B. 悠久 价值 C. 辉煌 重要 D. 灿烂 方向

【答案】B。解析：

第一空，横线处搭配“文明”，且根据“绵延五千余载”可知，横线处需表达文明持续的时间很长之意。B项，“悠久”意思是长久，符合文意，当选。A项，“古老”意思为陈旧的，久远的，与“新”相对，通常用来形容源头古老，而“绵延五千余载”强调的是过程很长，排除。C项“辉煌”和D项“灿烂”均与时间长久无关，排除。

第二空代入验证，“、”连接前后表示并列，横线处所填词语对应“珍贵”，B项“价值”与“珍贵”对应得当，且“发展的价值”搭配恰当，当选。

所以，正确选项是B。

31. 现在，死海的湖水正以每年超过1立方米的速率消失，而极为少见的巨大沙坑正以每年_____的速率形成，而且这个速率还可能继续加快。尽管官方没有公布沙坑的破坏程度，但许多电源线、公路以及活动住宅正被_____，甚至曾有游客掉入沙坑受伤。

- A. 不计其数 淹没 B. 数不胜数 湮灭
C. 数以百计 吞噬 D. 不可胜数 毁灭

【答案】C。解析：

第一空，根据“湖水正以每年超过1立方米的速率消失”可知，目前沙坑形成速度是可以计算的，根据“而且这个速率还可能继续加快”则说明目前沙坑每年形成数量还有较大提升空间，A项“不计其数”、B项“数不胜数”、D项“不可胜数”均形容数量极多，以至于数不过来，程度过重，与“而且这个速率还可能继续加快”构不成语义的递进，均排除；C项“数以百计”形容数量多，程度较轻，符合文意，当选。

第二空代入验证，“吞噬”指吞没，形象突出公共物品被风沙掩埋，与后文“掉入沙坑”对应，符

合文意。

所以，正确选项是 C。

32. 土豆放置在潮湿环境中容易发芽，土豆发芽后会产生一种毒素叫做龙葵碱，龙葵碱对胃肠道黏膜有较强的刺激性，会产生_____效果，对中枢神经有麻痹作用，中毒的主要症状为胃痛加剧，恶心、呕吐、呼吸困难、急促，伴随全身虚弱_____，严重者可导致死亡。
- A. 消蚀 无力 B. 销蚀 衰微 C. 侵蚀 乏力 D. 腐蚀 衰竭

【答案】D。解析：

第一空，对应龙葵碱对胃肠道产生的效果，D项“腐蚀”是指在周围介质(水、空气、酸、碱、盐、溶剂等)作用下产生损耗与破坏的过程，符合文段中龙葵碱对人体器官的破坏之意，当选；A项“消蚀”侧重于消耗，损耗，与文意不符，排除；B项“销蚀”侧重于完全消失，不留痕迹，用在此处程度过重，排除；C项“侵蚀”指侵入腐蚀，龙葵素本已在胃肠道中，因此不存在“侵入”的动作，排除。

第二空，代入验证，“衰竭”指因病而生理机能极度衰弱，与后文“导致死亡”相对应，符合文意。所以，正确选项是 D。

33. 古代中国数秘术与古希腊数秘术的区别在于，前者侧重解象，后者侧重数术。中国的数秘术后来发展成了更具意义的宇宙形而上学，与算术渐行渐远，_____。
- A. 南辕北辙 B. 分道扬镳 C. 缘木求鱼 D. 背道而驰

【答案】B。解析：

横线处所填词语与“渐行渐远”构成并列，表达中国的数秘术和算术越走越远，B项“分道扬镳”比喻目标不同，各走各的路或各干各的事，符合文意，当选。

A项，“南辕北辙”比喻行动和目的相反，通常主语指的是一个对象，而文段的主语是“数秘术”和“算术”，排除；C项，“缘木求鱼”比喻方向或办法不对头，不可能达到目的，与“渐行渐远”语义无关，无法构成并列，排除；D项，“背道而驰”比喻背离正确的道路，通常用在消极的对象身上，而“中国的数秘术”并非消极的对象，排除。

所以，正确选项是 B。

34. 总的来讲，“社会”在处理与国家的关系过程中强调其自主性的成长与释放，并_____了各种形式的自我保护运动。而且，“社会”也在改变其生存与发展策略，它不仅仅满足在国家为其_____的范围内行动，而且还通过与国家的主动接触与互动，_____与政府的相关性，并以协作或合作的方式参与社会问题的解决。
- A. 展开 规定 保持 B. 拓展 制定 保护
C. 开展 划定 维持 D. 发展 制订 保障

【答案】A。解析：

第一空，搭配“自我保护运动”，A项“展开”指张开，铺开，伸展或大规模地进行，可体现运动的形式之多，搭配恰当。B项“拓展”指开辟、扩充、使范围变广，意指开发出多种形式的运动，语义尚可。C项“开展”指从小向大发展，使展开，常与活动搭配，语意合适；D项“发展”指事物从出生开始的一个进步变化的过程，是事物的不断更新，而运动本身并不会主动发生变化或更新，故搭配不当，排除。

第二空，A项“规定”指对某一事物做出关于方式、方法或数量、质量的决定，符合国家对社会范围作出决定与要求的语意；C项“划定”指固定或确定界限，均与“范围”搭配恰当。B项“制定”常搭配法律等，基本不与“范围”搭配使用，排除。

第三空，搭配“政府的相关性”，A项“保持”指维持某种状态使不消失或减弱；C项“维持”指维系使继续存在，对比可知，“与政府的相关性”为一种状态，与“保持”搭配合适，而“维持”通常

搭配生命、关系等，且倾向于较为被动勉强的维持，而文段中强调“通过与国家的主动接触与互动”，与“维持”的整体语态不符，排除 C 项。

所以，正确选项是 A。

35. 细胞表面的磷脂酰丝氨酸是促进 HIV 与细胞融合的重要辅因子，是 HIV 入侵细胞过程中的“_____”目标，若这一目标不存在了，则会影响 HIV 的入侵，因此，_____外源性磷脂酰丝氨酸，或抑制 TMEM16F 蛋白，就会抑制病毒蛋白的介导融合，从而阻止 HIV 对细胞的感染。依次填入划横线部分最恰当的一项是：

- A. 绑架 阻断
- B. 绑定 组织
- C. 锁定 阻拦
- D. 捆绑 阻隔

【答案】A。解析：

第一空，呼应前面的“HIV 入侵细胞过程”，根据语义排除 B 项“绑定”。“绑定”是公司或社团为了更好地为客户服务所采用的一种管理手法，语义不符，排除 D 项的“捆绑”是用绳子缠绕的意思，语义明显不符，排除。

第二空，填入空格处的词语必须呼应后面的“从而阻止 HIV 对细胞的感染”。A 项的“阻断”侧重与“断”，C 项的“阻拦”侧重于“拦”。这里要阻止 HIV 对细胞的感染，仅仅“阻拦”是不够的，“阻断”更合适，因此排除 C 项。

所以，正确选项是 A。

36. 当下，“网红食品”让一些美食爱好者_____。然而，朋友圈里的美食宣传往往真假莫辨，“网红食品”利用朋友圈熟人关系、口碑传播的社交特性推销产品，甚至_____营销公众号为其背书。

依次填入划横线部分最恰当的一项是：

- A. 接踵而至 鼓动
- B. 蜂拥而至 发起
- C. 亦步亦趋 策动
- D. 趋之若鹜 发动

【答案】D。解析：

第一空，根据语境，横线处是表达“网红食品”受到一些美食爱好者的欢迎，含有“追捧”之意。呼应后面的转折词“然而”，可以推断作者对于“网红食品”持怀疑、否定的态度。因此，D 项的贬义词“趋之若鹜”比喻许多人争着去追逐某些不好的事物，最符合文意，当选。

A 项的“接踵而至”指人们前脚跟着后脚，接连不断地来。形容来者很多，络绎不绝；B 项的“蜂拥而至”形容很多人乱哄哄地朝一个地方聚拢；C 项的“亦步亦趋”指模仿或追随别人。三个词均不含“追捧”的意思，排除。

所以，正确选项是 D。

37. 万众创新，需要不拘一格的包容，让各种类型的人才脱颖而出；需要自由宽松的环境，让各种新奇的探索互相_____需要体制变革的_____，让全社会每一个细胞的生命活力充分_____。

依次填入划横线部分最恰当的一项是：

- A. 砥砺 激励 释放
- B. 磨砺 激发 施展

- C. 竞争 鼓励 发展
D. 磨合 鼓动 绽放

【答案】A。解析：

从第二空入手，搭配“体制变革”，根据文意可知，横线处表达体制变革对全社会展现创新活力的积极作用。

A项“激励”、B项“激发”、C项“鼓励”均符合文意，保留；

D项“鼓动”指用言语或行为激励他人使有所行动，与“体制变革”搭配不当，且感情色彩偏消极，与语境不符合，排除。

第三空，搭配“活力”，表达让全社会的生命活力充分表达出来之意。

A项“释放”符合文意，且“释放活力”为常见搭配，符合文意，保留；

B项“施展”指运用，通常与才华、抱负搭配，与“活力”搭配不当，排除；

C项“发展”通常搭配经济、生产，与“活力”搭配不当，排除。

所以，正确选项是A。

38. 科学的发展和进步往往_____于科学假说，科学理论发展的历史就是假说的形成、发展和假说之间的竞争、更迭的历史。面对茫茫人类历史源头，面对_____、虚虚实实的人类文明历史遗存，科学假说同样至关重要。他_____将历史、文化、人性、环境视角的“聚光灯”汇集在一起，形成了属于他的一盏“无影灯”，并以这样的视角照射幽暗的历史深处，从而解析出一些可能接近历史本源的朦胧真相。

依次填入划横线部分最恰当的一项是：

- A. 发轫 凤毛麟角 含英咀华
B. 肇始 吉光片羽 独辟蹊径
C. 滥觞 汗牛充栋 苦心孤诣
D. 开端 如火如荼 毛举细故

【答案】B。解析：

第一空，“发轫、肇始、滥觞、开端”四个词是近义词，都有“事情的起头”之意，但是四个词的词性有所不同。在第一个空的后面有“于”字，因此要求必须填入一个动词。

C项的“滥觞”虽有动词词性，但是只有它的名词词性意为发端、开端，因此“滥觞”不能连接“于”字，排除；D项的“开端”也不能连接“于”字，没有“开源于”这样的表达方式，排除。

第二空，对比“凤毛麟角”和“吉光片羽”。“凤毛麟角”比喻珍贵而稀少的人或物；“吉光片羽”比喻残存的极其珍贵的文物。第二空呼应后面的“历史遗存”，跟“文物”有关，因此填入“吉光片羽”更为贴切。排除A项。

所以，正确选项是B。

39. 艺术人类学的田野调查，是将调查事项作为一个整体，从形式到内涵，由表及里，_____考查其艺术语境、渊源、内涵、象征、法则及其实际发挥的社会功能，同时更关注艺术事项的主体，并从中发现他们独特的艺术审美和文化价值。

填入划横线部分最恰当的一项是：

- A. 由浅到深
B. 深入浅出
C. 条分缕析
D. 逐层论证

【答案】A。解析：

阅读可知，空格必须呼应后面的“考查其艺术语境、渊源、内涵、象征、法则及其实际发挥的社会

功能”。所谓“艺术语境、渊源、内涵、象征、法则”是抽象、深刻的，所谓“实际发挥的社会功能”则是具体的实践应用，是具体、浅显的。也就是说“深入浅出”，从实践到认识，再从认识回到实践。B项符合文意，当选。

本题的A项容易误选，如果看不到后面的“考查其艺术语境、渊源、内涵、象征、法则及其实际发挥的社会功能”，仅仅简单地与前面的“由表及里”进行并列，选择“由浅到深”，就是受制于定式思维。其实稍微仔细一点也能发现，“由浅到深”这个词实在比较粗糙、口语化，与“由表及里”这种理论化的词语难以并列，难道与“由表及里”并列的不应该是“由此及彼”吗？呵呵！排除A项。

所以，正确选项是A。

40. 这部著作把对历史文化追索的触角更深入地探触到历史时空的幽微之处，更敏锐地_____，虽然缥缈却血脉相连的传承，让远逝的鸿影显现出朦胧的真相，使冰冷荒漠的历史有了人性的_____。他将华夏祖先的图腾放置在人类文明进步的历史大背景中予以_____，在历史与现实之间辗转反侧、抒发见解，带给我们新的思考。

依次填入划横线部分最恰当的一项是：

- A. 感知 温度 观照
- B. 揭示 弱点 洞察
- C. 探究 纠葛 揣度
- D. 体悟 温暖 臆想

【答案】A。解析：

第一空。呼应前面的“触角”可知，第一空所填的词语应该有“触角带来的感觉”之义，且能够修饰“文化传承”，B项“揭示”、C项的“探究”都属于理论研究的范畴，肯定不属于个感觉，因此排除B、C两项。

第二空。所填词语应与前面的“冰冷荒漠”语意相反，C项的“纠葛”明显没有相反的语意，进一步排除C项。

第三空。所在的句子想要表达，此著作将祖先的图腾结合历史背景予以客观思考。

A项的“观照”指仔细观察，审视的思考，符合文意，当选。

D项的“臆想”指主观想象，与文段语义不符且感情色彩不一致，排除。

所以，正确选项是A。

41. 为什么一些商品的供求关系会落入尴尬境地？为什么人们对中国品牌信心不足？_____可见，这种营商理念下的商业模式，迷失了产业优化升级的方向，破坏了我国经济的微观基础，造成了供求的不匹配。

①如果一种产品利润极低，则肯定无法投入资金进行创新和提升品牌形象

②这一营商理念的问题在哪里呢

③在过去很长一段时间里，我国企业实行的是低成本低利润扩张、追求市场份额最大化的做法

④我们知道，对于任何产品，只有存在合理利润，才有可能继续投入资金进行研发，促使产品更新换代，促使品牌深入人心

⑤这需要分析我国企业的营商理念与商业模式

⑥同时，极低利润基础上的低成本竞争极易导致假冒伪劣商品横行，这又进一步损害了品牌形象

将以上6个句子重新排列后插入横线中，语序正确的是：

- A. ②⑤③④①⑥
- B. ⑤③②④①⑥
- C. ⑤③②①⑥④
- D. ②⑤③①④⑥

【答案】B。解析：

本题是语句排序题与语句填空题的杂糅题型，需将句子排列整齐后放于文段当中，所以还需要注意

与前后文的衔接。

观察选项，判断首句，②出现指代词“这一营商理念”，但横线前句子中没有体现出“营商理念”，故②指代不明，无法与前文连接，⑤“这”对前文问题进行指代，并对前文的问题进行分析，与横线前句子衔接紧密，排除A、D两项。

对比B、C两项，区别在于尾句是④还是⑥，横线后通过“可见”对前文中商业模式的问题进行总结，可知横线处应该是一种不太好的商业模式，⑥中介绍“低成本竞争”这种商业模式会引发问题，与后文衔接更紧密，当选。④提出对策，合理利润是一种正确的好的商业模式，与文意相悖，排除C项。

所以，正确选项是B。

42. 黑洞是爱因斯坦广义相对论最不祥的预言：过多物质或能量集中在一处，终将导致空间坍塌，像魔术师的外套一样吞进万物，万事万物皆逃不脱。直到40年前霍金博士宣称颠覆了黑洞——或者可能是彻底推翻了。他的方程式表明：黑洞不会永存。一段时间之后，它们会“泄掉”，然后爆炸成辐射和微粒。但是，有一个障碍：按照霍金的估算，黑洞崩塌时散出的辐射是随机的，落入其中的万事万物的“信息”大部分将被抹掉。这违反了现代物理学的一条原则：时间是可以扭转的，黑洞里发生过的事情可以重建。

这段文字的主旨是：

- A. 霍金发现了一条可以逃出黑洞的线索
- B. 黑洞终将“泄掉”，然后爆炸成辐射和微粒
- C. 霍金的研究结果彻底推翻了关于黑洞的预言
- D. 霍金破除了黑洞永存的预言却提出了新的挑战

【答案】D. 解析：

文段首句对爱因斯坦提出的“黑洞”概念进行了解释，并指出其危险性。随后霍金宣布了“颠覆”黑洞理论的研究，指出“黑洞”并不会永存。后利用转折词“但是”，指出霍金理论中存在一个“障碍”，尾句对其进行具体解释。故文段重点在转折之后，强调了霍金的研究会颠覆“黑洞”理论，但本身也存在障碍，对应D项。

A项，“逃出黑洞的线索”对应转折之前的内容，非重点，排除；

B项，“黑洞终将‘泄掉’”对应转折之前解释说明部分的内容，非重点，排除；

C项，转折之后指出霍金理论存在“障碍”，故“彻底推翻”过于绝对，排除。

所以，正确选项是D。

43. 研究人员在大肠杆菌外面缠裹了一种叫做 β 氨基酯的人工合成聚合物，形成一种“细菌胶囊”。随后，将其插入抵抗肺炎球菌的蛋白质疫苗。实验证明，这种胶囊能被动或主动地瞄准一种特殊免疫细胞，它能提升人体免疫反应，具有很强的抗肺炎球菌疾病的能力。研究人员指出，这种胶囊疫苗成本低，使用便利，用这种胶囊输送疫苗能引发特定免疫反应，比现有接种疫苗效率更高，效果更好。

根据这段文字，下列说法正确的是：

- A. “细菌胶囊”核心是 β 氨基酯人工合成聚合物
- B. 无害的大肠杆菌能提升人体的免疫反应
- C. “细菌胶囊”对肺病治疗具有突出成效
- D. “细菌胶囊”或成为新型疫苗输送工具

【答案】D. 解析：

A项，根据首句“研究人员在大肠杆菌外面缠裹了一种叫做 β 氨基酯的人工合成聚合物，形成一种‘细菌胶囊’”可知，“核心”表述错误，排除；

B项,根据“这种胶囊能被动或主动……它能提升人体免疫反应”,故“提升人体免疫反应”的是“细菌胶囊”,而非“无害的大肠杆菌”,表述错误,排除;

C项,根据“……它能提升人体免疫反应,具有很强的抗肺炎球菌疾病的能力”,以及下文“比现有接种疫苗效果更好”,故“细菌胶囊”对肺病的“预防”有突出成效,而非“治疗”,表述有误,排除;

D项,根据尾句“这种胶囊疫苗成本低,使用便利,用这种胶囊输送疫苗能引发特定免疫反应,比现有接种疫苗效率更高,效果更好”可知,“或成为新型疫苗输送工具”表述正确,且语气相对温和,当选。

所以,正确选项是D。

44. 全社会要形成抵制网络不良信息的“防火墙”。网络文化产品直接面向社会公众,经营者是否违法经营,受众最先知道、最有发言权。对网络文化产业进行监管要依靠群众、发动群众。应健全群众举报体系,构建严密的社会监督网络,使网络文化产业发展中的违法行为无藏身之地;引导和教育广大网民增强鉴别能力,面对形形色色的网络文化产品保持清醒头脑,不受骗上当,不误入歧途;帮助网民提高自身道德修养,从思想上打造铜墙铁壁,自觉抵制通过网络传播的不良信息。

这段文字意在强调:

- A. 对网络文化产业进行监管要构建监督网络 B. 对网络文化产业进行监管要依靠群众力量
C. 网络文化产业经营者要自觉抵制不良信息 D. 网络文化产业经营者要主动接受群众监管

【答案】B。解析:

文段开篇引出“抵制网络不良信息”这一话题,并指出“受众对网络文化产品最有发言权”,之后通过“要”提出核心对策即“对网络文化产业进行监管要依靠群众、发动群众”。后文通过分号体现并列,围绕如何“依靠群众、发动群众”阐述了“健全群众举报体系”、“引导和教育广大网民增强鉴别能力”、“帮助网民提高自身道德修养”三方面具体内容。故文段重点强调“对网络文化产业进行监管要依靠群众力量”,对应B项。

A项“构建监督网络”未体现“群众”这一核心对策,排除;

C、D项的主体均为“网络文化产业经营者”,偏离文段“如何对网络文化产业进行监管”这一核心话题,排除。

所以,正确选项是B。

45. 方言,指各地用语。周秦之时,政府派遣“轩使者”(乘坐轻车的使者)到各地搜集地方用语,并加以记录整理。两千多年前,西汉扬雄著《轩使者绝代语释别国方言》,东汉应劭将此书名简称为《方言》,此后“方言”开始作为特定词语使用。与方言对应的是雅言,后称官话、国语。1956年后称普通话并予以推广。60年后,普通话推广已非常成功,而方言却面临着式微、需要保护的局面。根据这段文字,下列说法正确的是:

- A. 说明方言与普通话的发展相辅相成密不可分
B. 说明方言与普通话都拥有非常悠久的历史
C. 作者认为普通话的推广导致了方言式微的局面
D. 应该思考如何让推广普通话与保护方言相得益彰

【答案】D。解析:

细节主旨化题目,文段首先介绍了方言的情况,紧接着引出了普通话,最后提出问题,普通话推广很成功,然而方言却面临式微,需要保护,故文段意在强调对方言进行保护,对应D项。

A项,根据文段“普通话推广已非常成功,方言却面临式微”可知,二者的发展并不是相辅相成、密不可分的,排除。

B项,根据“1956年后称普通话并予以推广”可知,普通话出现时期较晚,故与文意不符,排除。

C项，“普通话的推广导致了方言式微”强加因果，文段并未提及二者的因果关系，排除。所以，正确选项是D。

46. 近年来，高空坠物事件屡有发生，受到社会广泛关注。不可否认，法律层面的规定，避免了高空坠物发生后出现索赔难的情形，确保了被侵权人的合法权益得到切实保护。然而，侵权责任法律的规定，明显具有滞后性，也就是说只有发生侵害行为后，法律才会介入。那么，当侵权行为发生后，伤害或死亡悲剧已经发生，根本无法实现亡羊补牢的效果。因此，如何强化法律的前置性功能，让法律成为高空坠物的安全防护网，是解决问题的关键所在。

下列说法与这段文字的主旨无关的是：

- A. 强化立法源头设计，有效避免高空坠物
B. 高空坠物侵权法律责任规定还不够完善
C. 有关高空坠物的法律存在明显的滞后性
D. 筑牢安全防护网，让法律成为“事前诸葛”

【答案】D。解析：

由前文可知法律层面的规定对于高空坠物事件具有一定作用，接着文段展开分析法律层面对于高空坠物事件规定的缺失和亟待完善的地方，最后，因此引出文段结论，突出文段核心即应完善法律设置，让法律成为高空坠物的安全防护网。由文段可知，通篇文段紧紧围绕高空坠物的法律设置这一话题，讨论其在法律责任规定方面存在的种种问题，故本题主题为“高空坠物”和“法律”，A项、B项、C项，主题词涵盖全面，且内容表述符合文段主旨。

D项未包含主题词“高空坠物”，故与文段主旨不符，当选。

本题为选非题，所以，正确选项是D。

47. 许多企业正遭遇来自网络罪犯前所未有的攻击。有数据显示，“想哭”病毒仅攻击网络一次，就能造成高达40亿美元的损失。网络罪犯擅长兜售自己成功的战略，他们将所谓的勒索软件当成一种服务，其中涉及一种许可软件，可冻结公司的电脑文件直至对方付款。这些黑客不一定是自由职业者，事实上，当今绝大多数灾难性的网络攻击都有某些组织的支持。遭受攻击的企业寻求执法人员帮助存在风险，因为不但企业费时费钱，而且会增加将敏感信息公之于众的风险。因此，

- _____。
- A. 政府应该加强监管，帮助企业应对黑客攻击
B. 企业为了减少损失，寻找私人网络安全公司
C. 新的行业应运而生，网络安全成为热门行业
D. 要将黑客绳之以法，减少网络罪犯攻击企业

【答案】C。解析：

横线出现在尾句，且由结论词“因此”引导，说明尾句是对上文内容的总结。文段首先介绍网络环境不安全，许多企业正遭遇来自网络罪犯的攻击，接着介绍网络罪犯如何实施犯罪，最后介绍企业遭受攻击后不方便寻求政府帮助。因此尾句应提出遭受攻击后的企业如何解决网络安全问题。C项，“新的行业应运而生”是对前文问题提出的合理性对策，且“网络安全”契合文段谈论的核心话题，当选。

A项，前文论述受攻击后的企业应该怎么办，政府监管只是预防措施，无法解决受攻击后的问题，排除；B项，“企业为了减少损失”表述错误，根据文意可知，企业应是为了避免风险，排除；D项，前文阐述遭受攻击的企业不方便寻求执法机关的帮助，故“将黑客绳之以法”不符合语意逻辑，排除。

所以，正确选项是C。

48. 一线城市的高房价以及90后年轻人对生活品质的追求，催生了租赁公寓的兴起。租赁公寓迎合了年轻人的消费观念，租房由过去的不得已转变成享受生活的一种方式。据调查，虽然拥有自己的住房仍是90后的刚性需求，但他们当中只有30%愿意为了买房而降低生活质量；另有56%的90后不愿意买房，因为房贷过于沉重会降低生活质量。由此观之，这些更看重个人价值的90后，可能成为“不买房一代”。

这段文字意在强调：

- A. 许多 90 后不愿为了买房降低生活质量
B. 90 后年轻人未来的买房需求非常旺盛
C. 租房是大多数人更易于接受的居住方式
D. 城市高房价影响多数年轻人的购房意愿

【答案】A。解析：

文段开篇提到由于高房价和对个人生活品质的追求，租赁公寓成为更多年轻人的选择，随后通过调查表明绝大多数的年轻人不愿意为房子降低生活质量，最后通过“由此观之”对前文内容进行总结，更看重个人价值的 90 后可能会选择不买房，故文段意在强调 90 后不愿为了买房降低生活质量，对应 A 项。

B 项，“需求非常旺盛”与文段表述相悖，排除；

C 项，是前文引出话题的内容，文段重点强调的是 90 后的年轻人不愿意买房，非文段重点，排除。

D 项，“城市高房价”只是年轻人不愿意买房的理由之一，表述片面，且文段主要介绍的是“90 后”的情况，排除。

所以，正确选项是 A。

49. 近年，研究人员研发出了一种“人造皮肤”，能够模仿健康年轻皮肤的特点，有望成为人类的“第二层皮肤”，“人造皮肤”交叉融合了医学、生物、化学、材料、工程等多个学科，通过对材料的不断筛选、优化及临床测试，最终才取得这样的成果。现实中，类似的成果还有很多，比如通过心脏外科医生与电气工程学家及计算机科学家的紧密合作，利用 3D 打印将患者病变心脏的扫描成像转变成用于心脏手术的物理模型。历史上，任何一项医疗技术和医疗器械创新都并非是临床医生或某个学科专家单独完成的。基于临床问题的多学科交叉合作，才能真正实现医疗技术和医疗器械领域的自主创新。

这段文字意在强调：

- A. 医疗自主创新促进多学科合作
B. 医疗领域的自主创新成果显著
C. 医疗技术和医疗器械难以创新
D. 医疗自主创新依托多学科合作

【答案】D。解析：

文段首先引出科研人员研发的一项成果“人造皮肤”，并指出其交叉融合了多个学科，接下来指出类似的成果还有很多，并举例说明。之后阐述历史上的情况，任何一项医疗技术和器械并非单独能够完成，尾句强调只有进行多学科交叉合作，才能实现自主创新，故文段重点强调医疗自主创新需要多学科交叉合作，对应 D 项；A 项，逻辑错误，文段重点介绍多学科合作对医疗创新的影响，而不是医疗创新对多学科合作的影响，排除；B 项，没有提及多学科交叉合作，偏离中心，排除；C 项，“难以创新”为问题的表述，文段重点强调多学科交叉合作这一对策，排除。

所以，正确选项是 D。

50. 20 世纪 30 年代，图灵提出计算机能够思维的观点，主张凡是能够通过“图灵测试”的计算机就能够思维。所谓“图灵测试”，就是一个人如果不能判断与之对话的隐藏主体是人还是机器，我们就不得不承认即便是机器也能思维。“图灵测试”能否判断机器的思维，_____。如果将思维定义为计算过程，那么计算机当然能够思维。这就是著名的“计算机隐喻”，即人是计算机，思维就是计算——这是计算机表征主义的核心思想。

填入划横线部分最恰当的一项是：

- A. 取决于如何定义计算机
B. 取决于思维的活动过程
C. 取决于计算机的功能配备
D. 取决于我们如何定义思维

【答案】D。解析：

横线在文段中间，需考虑与前后文的衔接。整个文段都是围绕“思维”进行介绍，横线前介绍“图灵测试”的概念，即一个人如果不能判断与之对话的隐藏主体是人还是机器，就不得不承认即便是机器也能思维。横线后的“如果将思维定义为计算过程，那么计算机当然能够思维”是对横线处的解释说明，故能否判断机器的思维就要取决于如何定义思维，D 项当选。

A 项，文段强调的重点是“思维”而非“计算机”，排除；B 项，“思维的活动过程”与后文所述内容无关，无法衔接，排除；C 项，“计算机的功能配备”整个文段均未体现，排除。

所以，正确选项是 D。

51. 文字是人类继语言之后的第二大发明。如果说，语言的出现使人类实现了由动物到人的转变，那么文字的发明，则使人类从原始社会的低级阶段上升到文明社会的高级阶段，从而使人们的生活发生了质的飞跃。文字是一个民族与国家文化传承与创新的基础，因此，

- _____。
- A. 在世界文化格局中，每一种文化都有它自己的渊源和特点
 - B. 能够使用和传承自己本民族的文字，不仅是一种文化责任和文化能力，更是一种文化情怀和文化热爱
 - C. 中国文字文化的演变具有非常清晰的传承谱系，这正是中华文明与世界其他文明的区别所在
 - D. 正是有了汉字，才有了中国人自己的精神，才有了中国五千年绵延不绝光辉灿烂的文化

【答案】B。解析：

横线在文段尾句，是对前文的总结概括。文段开篇提到文字是继语言之后的第二大发明，使人类从原始社会升到文明社会，使人们生活发生了质的飞跃，文字是一个民族与国家文化传承与创新的基础，故前文强调的是文字出现的意义以及对国家和民族的重要性，“因此”后的内容应围绕“文字”总结前文，对应 B 项。

- A 项，偷换概念，文段强调的是“文字”而非“文化”，排除；
 - C 项，前文并未强调“中国文字文化”，故与前文话题不一致，排除；
 - D 项，“中国人自己的精神”与前文所述内容无关，排除。
- 所以，正确选项是 B。

52. 虽然说经营性养老机构的定价是放开的，政府不能够干预，但是，从保障购买者权益、稳定养老床位价格、规范市场秩序等角度来说，有关方面需要高度警惕这种销售床位的经营模式带来的种种问题。比方说，床位可以炒卖，既有可能背离了养老机构床位的属性——把养老服务变成一种投资形式，还有可能把养老机构床位的价格哄抬高，造成老人们买不起也住不起。另外，床位售价被炒高后很有可能会出现闲置浪费。总之，如果不加以规范，有可能重蹈中国楼市的炒房覆辙。

这段文字意在强调：

- A. 养老机构炒卖床位将带来各种问题
- B. 政府应当关注养老机构的床位定价
- C. 政府应当规范养老机构的经营模式
- D. 养老机构炒卖床位可能是变相炒房

【答案】C。解析：

推断文意。

转折结构，强调转折后面的内容。

“虽然……但是，……有关方面需要高度警惕这种销售床位的经营模式带来的种种问题。”意在强调：政府应当规范养老机构的经营模式。

所以，正确选项是 C。

53. 水熊虫也叫水熊，是对缓步动物门生物的俗称，有记录的约有 900 余种，大多是世界性分布的。它们的体型极小，最小的只有 50 微米，最大的也只有 1.4 毫米，必须用显微镜才能看清。水熊虫是地球上已知生命力最强的生物，能在冷冻、水煮、风干的状态下存活，甚至能在真空中或者放射性射线下存活，而一旦将其放回到正常环境下，仍能恢复到正常状态。

这段文字旨在说明：

- A. 水熊虫是缓步动物门生物，种类繁多，分布性广
- B. 水熊虫体型非常小，使其易于在极端状态下存活
- C. 水熊虫生命力极强，在极端恶劣条件下也可存活
- D. 水熊虫可长时间放慢或停止自己的新陈代谢活动

【答案】C。解析：

概括主旨。

B项在“水熊虫体型非常小”与“易于在极端状态下存活”之间强加条件关系，是对原文文意的曲解，排除。

D项属于无中生有，排除。

A、C都是对题干文字的概括。怎样取舍呢？必须注意提取其中典型的逻辑强调词。请注意后半段里的“……生命力最强……甚至能……而一旦……仍能……”，这些典型的逻辑强调词提示我们，正确选项是C：水熊虫生命力极强，在极端恶劣条件下也可存活。

所以，正确选项是C。

64. 离开家乡转眼近二十载，立业，成家，每天忙忙碌碌，即使回去，也是行色匆匆，没有机会走街串巷品尝家乡的美食。一把雪里红引起我对家乡美食的馋涎，也勾起我许多的乡愁。我怀念家乡的味道，不仅仅是这些美味，还有空气中那夹杂的某种浅浅的腥土味以及混合着的一些青草花香的气息，更有那热情洋溢的七邻八舍的咋呼声。这些平常熟悉的味道，这些以前常被我忽略了的味道，在我离开家乡多年后却给我以某种完全不同的感受，家乡一切陌生的、熟悉的细节纷至沓来，那些微小的触觉因了怀念都一一放大了起来，也变得弥足珍贵起来。

对这段文字概括最准确的关键词是：

- A. 乡愁 味道
- B. 故乡 记忆
- C. 乡村 气息
- D. 童年 情节

【答案】A。解析：

前两句通过写对家乡美食的怀念，引出关键词“乡愁”。

后两句围绕各种味道及其带来的感受，关键词是“味道”。

所以，正确选项是A。

55. ①这不仅表明了工业社会对于文化生产的接管，改造和重新规划，而且，技术的意义开始占据前所未有的份额
- ②电影的诞生是技术介入艺术的里程碑事件
- ③技术始终是文化生产的组成部分
- ④尽管如此，技术从未扮演艺术的主角
- ⑤庄子、杜甫、苏东坡，《窦娥冤》《红楼梦》，这些经典令人敬重的原因是深刻的思想和洞察力，而不是由于书写于竹简，上演于舞台，或者印刷在书本里
- ⑥从青铜铸鼎、笔墨纸砚到瓦舍勾栏的兴盛、印刷时代的降临，艺术符号的制作及其传播从来没有离开技术的支持

将上述6个句子重新排列，语序正确的是：

- A. ③⑤④⑥②①
- B. ⑥⑤④②①③
- C. ③⑥④⑤②①

D. ⑥④⑤③②①

【答案】C。解析：

观察选项，可知首句必定在③和⑥两句当中。③句提出观点，引出“技术”话题；⑥句通过具体事例对观点加以论证。因此，必然是③句在前，⑥句在后。因此③句更适合做首句，排除B、D两项。

对比A项和C项，发现③句后面分别跟了⑤句或⑥句。在前面判定首句时已经指导⑥句是对③句的进一步论证，根据话题一致原则，③⑥两句应捆绑。锁定答案C。

所以，正确选项是C。

56. 小时候熟记的古诗文，长大以后也很难忘记，即使长时间不用，但只要一提起，与之相关的记忆便会不由自主地流露出来。这种扎根在脑海深处的诗词印象，是沉浸在血液之中的古文积淀，这就是“童子功”的厉害之处。因此，我们要从小诵读古诗文，让中华优秀传统文化内化于心。古人云，“_____”，想要练就古诗文的“童子功”，必须要多读多记，才会烂透于心，出口成章。若是腹内草莽，必然不可能口吐莲花，诗词大会舞台上，选手们精彩表演的背后，又何尝不是他们从小的阅读背诵和长年的储存积累。

填入划横线部分最恰当的一项是，

- A. 读书破万卷，下笔如有神
- B. 书犹药也，善读之可以医患
- C. 问渠那得清如许，为有源头活水来
- D. 熟读唐诗三百首，不会作诗也会吟

【答案】D。解析：

文段前面说“我们要从小诵读古诗文”。根据话题一致、承上启下的原则，后面也必须说读古诗的话题。只有D项符合要求。

所以，正确选项是D。

57. ①数据足迹通过互联网络和云技术实现对外开放和共享

②因此带来了我们以前从未遇到过的伦理和责任问题

③形成与物理足迹相对应的数据足迹

④大数据技术通过智能终端、物联网、云计算等技术手段来“量化世界”

⑤其中最突出的是数据权益、数据隐私和人性自由等三个重要问题

⑥从而将自然、社会、人类的一切状态、行为都记录并储存下来

将以上6个句子重新排列，语序正确的是：

- A. ①⑥④③⑤②
- B. ①⑤②④③⑥
- C. ④⑥③①②⑤
- D. ④③①⑥⑤②

【答案】。解析：

对比首句，①句引入“数据足迹”的话题，④句引入“大数据技术”的话题，首句不好选择。

继续观察语句，发现只有①③出现共同信息“数据足迹”，话题一致，根据共同信息捆绑，①③捆绑，排除C、D两项。

对比A、B两项，可判断尾句，根据②句中“因此带来……问题”，⑤句“其中最突出的是……重要问题”，可知⑤句的“其中”指代②句中“问题”，因此②句应在⑤句前，排除A项。

对B项进行验证，逻辑通顺，B项当选。

所以，正确选项是B。

58. ①红细胞破坏过多是指红细胞寿命缩短引起的溶血性贫血，有先天遗传性的溶血性贫血，也有后天获得性的溶血性贫血

②失血包括急性失血和慢性失血

③其发病机制可以概括为红细胞生成不足或减少、红细胞破坏过多和失血三类

④当然，贫血也可以是多因素叠加的结果

⑤贫血是继发于多种疾病的一种临床表现

⑥红细胞生成不足或减少包括大家熟悉的再生障碍性贫血，造血原料如铁、叶酸，维生素 B 缺乏引起的营养性贫血，肿瘤细胞浸润骨髓等

将以上 6 个句子重新排序，语序正确的一项是：

A. ⑥③①②⑤④

B. ⑤③⑥①②④

C. ⑥①②⑤③④

D. ⑤③①②⑥④

【答案】B。解析：

观察选项，可知首句必定在⑤和⑥两句当中。⑤句下定义，符合首句特点，⑥句属于对贫血发病机制的一个方面进行论述，不适合做首句，因此排除 A 项和 C 项。

对比 B 项和 D 项，都是⑤③捆绑，这两句介绍了贫血的定义以及它的发病机制，且发病机制有三种。按照并列结构的特点，接下来应该按照三种机制的先后顺序，先描述第一种，因此⑤③后面应该是⑥。所以，正确选项是 B。

59. 从对技术与知识关系的梳理以及互联网技术自主性的趋向来看，未来新闻传播学科重构中应该注意一个核心问题：如何平衡人与技术的关系问题，使研究者从沉浸其中的技术系统中跳脱出来，以一种批判的眼光对待技术体系，避免成为因互联网自主性导致社会失序的推手。对此，唐·伊德指出，“正是因为太熟悉，我们不仅忽视了由技术系统进行批判性反思的需要，而且也忽视了从这种批判性反思中获得的结果”。因此需要从一个超越的角度来对待围困我们的技术社会。

这段文字意在强调：

A. 新闻传播学重构有技术与知识双重困难

B. 新闻传播学重构必须正确对待技术体系

C. 新闻传播学重构要梳理人与技术的关系

D. 新闻传播学重构要重视互联网的自主性

【答案】B。解析：

推断文意。

问题对策结构，强调的是对策而不是问题。

文段首先提出问题：如何平衡人与技术的关系问题？然后以伊德的观点论证正确对待技术体系的重要性，最后以“因此”提出对策：因此需要从一个超越的角度来对待围困我们的技术社会。意在强调：新闻传播学重构必须正确对待技术体系。B 项符合文意，当选。

A 项，所说“技术与知识双重困难”在原文中并没有体现，属于无中生有，排除。

C 项，所说“梳理人与技术的关系”与“平衡人与技术的关系”不同，属于偷换概念，排除。

D 项，所说“互联网的自主性”属于引入话题，不是文段强调的重点，排除

所以，正确选项是 B。

60. 在中国城镇化进程中，传统戏曲面临着前所未有的生态变化。民间职业演出积极地适应农村娱乐需要，或者重新恢复传统民俗演剧形式，借助节庆礼俗，发挥戏曲传统的礼乐教化职能；或者与时俱进，以时尚流行的艺术元素充实戏曲本体，衍生出新的戏剧娱乐形态。体制内职业剧团在传统与创

新中进行艺术传承，或者深入农村、送戏下乡，仍然维持在基层农村的演出；或者放弃农村，寻求多元的创新方式，勉力维持城市市场，导致戏曲在农村文化生活中趋于弱势和边缘。

这段文字意在说明：

- A. 戏曲艺术的传承与发展要寻求多元与时俱进
- B. 戏曲是传承和弘扬优秀传统文化的重要载体
- C. 政府要加大力度支持职业剧团在农村的演出
- D. 戏曲在农村的影响力出现了两极化发展趋势

【答案】A。解析：

推断文意。

并列结构，必须兼顾并列的所有内容。

文段一共三句话，第一句话提出“传统戏曲”话题。

第二句话阐述民间职业演出一方面传承传统民俗演剧形式，另一方面衍生出新的戏剧娱乐形态。

第三句话阐述体制内职业剧团一方面传承传统创新艺术，另一方面寻求多元化的创新方式。

因此，整个文段意在讨论：戏曲艺术的传承和发展。A项当选。

所以，正确选项是A。

第三部分 数量关系

（共10题，参考时限10分钟）

在这部分试题中，每道题呈现一段表述数字关系的文字，要求你迅速、准确地计算出答案。

61. 一条笔直的林荫道两旁种植着梧桐树，同侧道路每两棵梧桐树间距50米。林某每天早上七点半穿过林荫道步行去上班，工作地点恰好在林荫道尽头。经测试，他每分钟步行70步，每步大约50厘米，每天早上八点准时到达工作地点。那么，这条林荫道两旁栽种的梧桐树共有：
- A. 44棵
 - B. 42棵
 - C. 22棵
 - D. 21棵

【答案】A。解析：

由“每分钟步行70步，每步大约50厘米”可得，每分钟可步行 $70 \times 50 = 3500$ 厘米，即35米/分钟。

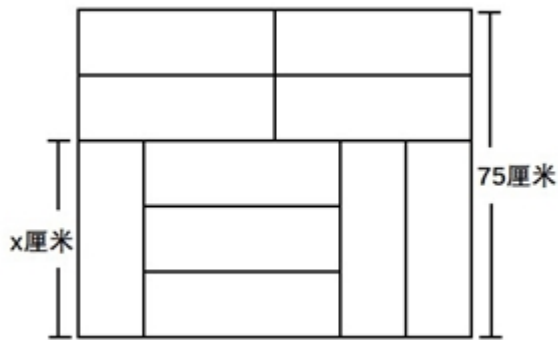
又“林某每天早上七点半出发，八点准时到达工作地点”可得，林某步行时间30分钟。由此可以计算出林某步行的路程 $= V \times T = 35 \text{米/分钟} \times 30 \text{分钟} = 1050 \text{米}$ 。根据每两棵梧桐树间距50米，代入线形植树公式棵数 $= \frac{\text{总长}}{\text{间隔}} + 1$ ，并考虑两旁种树的棵数应乘以2，故这条林荫道两旁栽种的梧桐树共

棵数 $= \frac{\text{总长}}{\text{间隔}} + 1$ ，并考虑两旁种树的棵数应乘以2，故这条林荫道两旁栽种的梧桐树共

$$2 \times \left(\frac{1050}{50} + 1 \right) = 44 \text{棵}。$$

所以，正确选项是A。

62. 装修工人小郑用相同的长方形瓷砖装饰正方形墙面，每10块瓷砖组成一个如右图所示的图案。小郑用这个图案恰好铺满该墙面，那么，他最少用了多少块瓷砖？



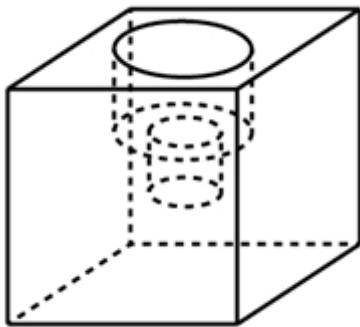
- A. 250 B. 300 C. 400 D. 450

【答案】B. 解析:

设长方形瓷砖宽为 y 厘米, 由图示可得,
$$\begin{cases} x + 2y = 75 \\ x = 3y \end{cases} \quad \text{解得: } x = 45, y = 15.$$

由图所示, 图案的长为 $45 \times 2 = 90$ 厘米。要用长为 90 厘米、宽为 75 厘米的长方形图案拼成正方形墙面, 若要使用的瓷砖最少, 则正方形的边长应该为 90 和 75 的最小公倍数 450 厘米。那么长需要 5 个, 宽需要 6 个, 这样共需要 $5 \times 6 = 30$ 个该图案, 每个图案 10 块瓷砖, 则他最少用了 $30 \times 10 = 300$ 块瓷砖。所以, 正确选项是 B。

63. 小庄要制作一个工业模具。他在一个边长 4 厘米的正方体上表面正中心位置向下挖掉一个直径 2 厘米、高 2 厘米的圆柱体, 接着再向下挖掉一个直径 1 厘米、高 1 厘米的小圆柱体 (如右图所示)。那么, 该模具的表面积约为多少平方厘米?



- A. 82.8 B. 108.6 C. 111.7 D. 114.8

【答案】C. 解析:

边长 4 厘米的正方体的表面积为 $6 \times 4 \times 4 = 96$ 平方厘米。中心位置一个直径 2 厘米、高 2 厘米的圆柱体侧面积 $= 2\pi rh = \pi Dh = 2\pi \times 2 = 4\pi$ 平方厘米, 一个直径 1 厘米、高 1 厘米的小圆柱体侧面积 $= \pi Dh = \pi \times 1 = \pi$ 平方厘米。那么, 该模具的表面积约为 $96 + 4\pi + \pi = 96 + 5\pi \approx 96 + 5 \times 3.14 = 111.7$ 平方厘米。

注: 挖掉的大小圆柱体底面的面积, 可以叠加还原成最上层的表面, 故不需要单独计算圆柱体底面积, 只需要计算侧面积即可。

所以, 正确选项是 C。

64. 某苗木公司准备出售一批苗木, 如果每株以 4 元出售, 可卖出 20 万株, 若苗木单价每提高 0.4 元, 就会少卖 10000 株。问在最佳定价的情况下, 该公司最大收入是多少万元?
- A. 60 B. 80 C. 90 D. 100

【答案】C。解析：

假设在原价基础上提价 x 次，则共提高 $0.4x$ 元，少卖了 $10000x$ 株，即 x 万株。根据题意可得方程，收入 $y = (4 + 0.4x) \times (20 - x)$ ，令 $y = 0$ ，解得 $x_1 = -10$ ， $x_2 = 20$ ，当 $x = \frac{x_1 + x_2}{2} = 5$ 时， y 取得最大值 $= (4 + 0.4 \times 5) \times (20 - 5) = 90$ 万元。

所以，正确选项是C。

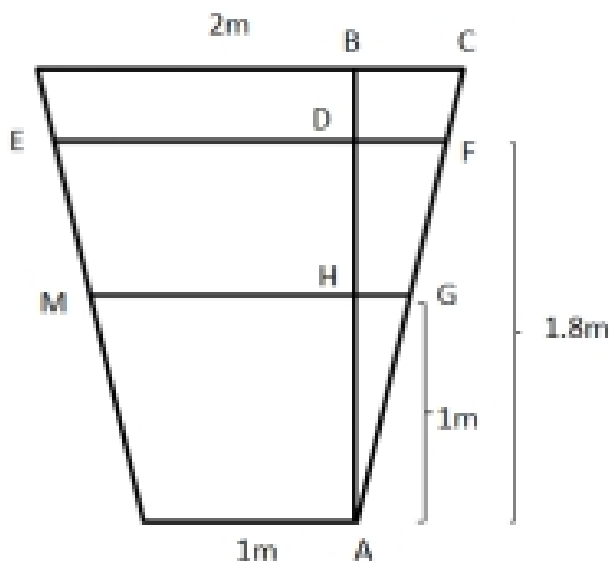
65. 某水渠长100米，截面为等腰梯形，其中渠面宽2米，渠底宽1米，渠深2米。因突降暴雨，水深由1米涨至1.8米。则水渠水量增加了：

- A. 112 立方米 B. 136 立方米 C. 272 立方米 D. 324 立方米

【答案】B。解析：

根据题意可得下图，增加的水量断面为梯形EFGM。已知水渠截面为等腰梯形，则 $BC = \frac{2-1}{2} = 0.5$ 米， $AB = 2$ 米； $\triangle ABC \sim \triangle AHG \sim \triangle ADF$ ，则 $\frac{BC}{AB} = \frac{HG}{AH} = \frac{DF}{AD}$ ，即 $\frac{0.5}{2} = \frac{HG}{1} = \frac{DF}{1.8}$ ， $HG = 0.25$ 米，则 $MG = 1 + 2 \times 0.25 = 1.5$ 米； $DF = 0.45$ 米，则 $EF = 1 + 2 \times 0.45 = 1.9$ 米。梯形EFGM截面积为 $\frac{1}{2} \times (EF + MG) \times DH = \frac{1}{2} \times (1.9 + 1.5) \times (1.8 - 1) = 1.36$ 平方米。又根据水渠长100米，则水渠水量增加了 $1.36 \times 100 = 136$ 立方米。

所以，正确选项是B。



66. 甲、乙、丙三所学校的学生被安排在周一至周五参观某革命纪念馆。纪念馆每天最多只能安排一所学校，其中甲学校连续参观两天，其余学校均只参观一天，那么共有多少种安排方法？

- A. 12 种
B. 24 种
C. 36 种
D. 60 种

【答案】B。解析：

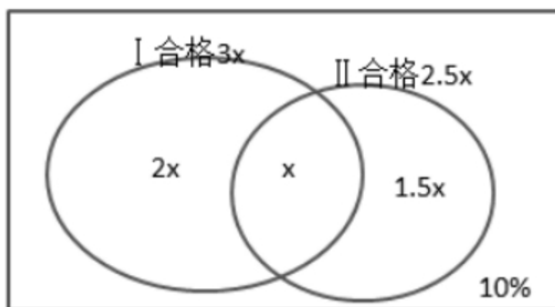
根据甲要连续参观两天，将这两天捆绑在一起，则共有4天。

从4天中选出3天，供甲、乙、丙参观，共有 $A(4, 3) = 4 \times 3 \times 2 = 24$ （种）。

所以，正确选项是 B。

67. 某试验室通过测评 I 和 II 来核定产品的等级：两项测评都不合格的为次品，仅一项测评合格的为中品，两项测评都合格的为优品。某批产品只有测评 I 合格的产品数是优品数的 2 倍，测评 I 合格和测评 II 合格的产品数之比为 6 : 5。若该批产品次品率为 10%，则该批产品的优品率为：
- A. 10%
B. 15%
C. 20%
D. 25%

【答案】C。解析：



假设优品数为 x ，则只测评有 I 合格的产品数是 $2x$ ，那么测评 I 合格的产品数是 $3x$ 。
 由于测评 I 合格和测评 II 合格的产品数之比为 6 : 5，那么测评 II 合格的产品数就是 $2.5x$ 。
 则至少一项测评合格的是 $3x + 2.5x - x = 4.5x$ 。
 至少一项测评合格的反面就是不合格，即为次品。
 至少一项合格品数 $4.5x$ 占比为： $1 - 10\% = 90\%$ 。
 因此，该批产品的优品率 x 就是 20%。
 所以，正确选项是 C。

68. 某社团组织周末自驾游，集合后发现小王和小李未到。由于每辆小车限坐 5 人，按照现有车辆恰有 1 人坐不上车。为难之际，小王和小李分别开车赶到，于是所有人都坐上车，且每辆车人数均相同。那么，参加本次自驾游的小车数为：
- A. 9
B. 8
C. 7
D. 6

【答案】C。解析：

本题缺乏的量较多，因此可以使用代入排除验算法。

特别注意，必须每辆车人数相等。

A 项，若本次自驾游小车为 9 辆，则开始有 $9 - 2 = 7$ 辆，总人数为 $5 \times 7 + 1 + 2 = 38$ 人。38 不能被 9 整除，不符合题意，排除；

B 项，若本次自驾游小车为 8 辆，则开始有 $8 - 2 = 6$ 辆，总人数为 $5 \times 6 + 1 + 2 = 33$ 人。33 不能被 8 整除，不符合题意，排除；

C 项，若本次自驾游小车为 7 辆，则开始有 $7 - 2 = 5$ 辆，总人数为 $5 \times 5 + 1 + 2 = 28$ 人，28 能被 7 整除，符合题意。因此 C 项当选。

D 项，若本次自驾游小车为 6 辆，则开始有 $6 - 2 = 4$ 辆，总人数为 $4 \times 5 + 1 + 2 = 23$ 人，23 不能被 7 整除，

不符合题意，排除。

所以，正确选项是 C。

69. 某银行推出 3 年期和 5 年期的两种理财产品 A 和 B。小王分别购买这两种产品各 1 万元，结果发现，按单利计算（即利息不产生收益），B 产品平均年收益率比 A 产品多 2 个百分点，期满后，B 产品总收益是 A 产品的 2.5 倍。那么，小王各花 1 万元购买 A、B 两种产品的平均年收益分别是：

- A. 700 元和 900 元
B. 600 元和 900 元
C. 500 元和 700 元
D. 400 元和 600 元

【答案】D。解析：

设 3 年期平均年收益率为 $x\%$ ，本金为 1 万元，则每年的收益为 $100x$ 元，五年期平均年收益率为 $(2+x)\%$ ，则每年的收益为 $100 \times (x+2)$ 元。

根据题意可得： $100 \times (x+2)\% \times 5 = 3 \times 100x\% \times 2.5$ 。

解得 $x=4\%$ 。

则 $x+2\%=6\%$ ，即 3 年期平均年收益率为 4%，5 年期平均年收益率为 6%。

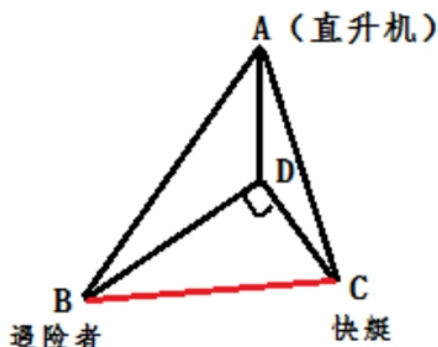
则 A、B 两种产品的平均年均收益分别为： $10000 \times 4\% = 400$ 元； $10000 \times 6\% = 600$ 元。

所以，正确选项是 D。

70. 一直升机在海上救援行动中搜索到遇险者方位后通知快艇，快艇立即朝遇险者直线驶去。此时，直升机距离海平面的垂直高度 200 米，从机上看，遇险者在正南方向，俯角（朝下看时视线与水平面的夹角）为 30° ，快艇在正东方向，俯角为 45° 。若忽略当时风向、潮流等其它因素，且假定遇险者位置不变，则快艇以 60 千米/小时的速度匀速前进需要多长时间才能到达遇险者的位置？

- A. 21 秒
B. 22 秒
C. 23 秒
D. 24 秒

【答案】D。解析：



$AD=200$ ， $\angle ABD=30^\circ$ ， $\angle ACD=45^\circ$ ，可得： $DB=200\sqrt{3}$ ， $DC=200$ 。

勾股定理可得： $BC=400$ 米=0.4 千米。

快艇走 CB 所用的时间= $(0.4/60) \times 3600=24$ 秒。

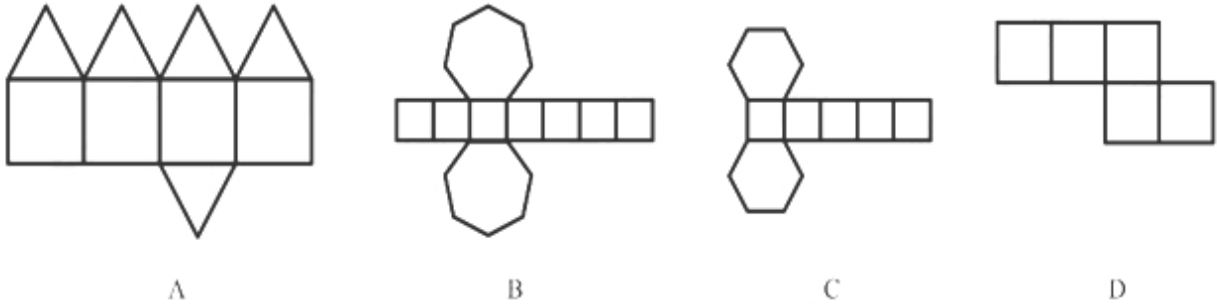
所以，正确选项是 D。

第四部分 判断推理

（共 35 题，参考时限 35 分钟）

一、图形推理。请按每道题的答题要求作答。

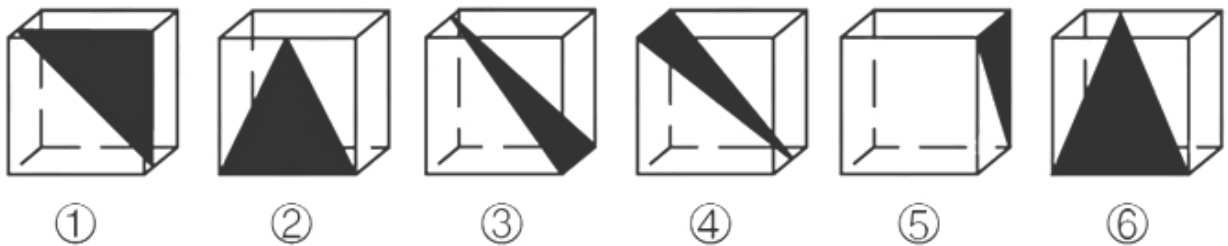
71. 下列哪个选项中的图形能够折叠成完整封闭的立体几何结构：



【答案】B。解析：

- A 项：不能由展开图拼合而成，若想拼合，底面（即最后一行的面）须为正方形，排除；
 - B 项：可以由展开图拼合而成，拼合成的图形为七棱柱，当选；
 - C 项：不能由展开图拼合而成，还需要一个矩形面才能拼合成六棱柱，排除；
 - D 项：不能由展开图拼合而成，还需要一个矩形面才能拼合成六面体，排除。
- 所以，正确选项是 B。

72. 从正方体中裁出如下图所示六个不同的三角形，将其分为两类，使每一类图形都有各自的共同特征或规律，分类正确的一项是：



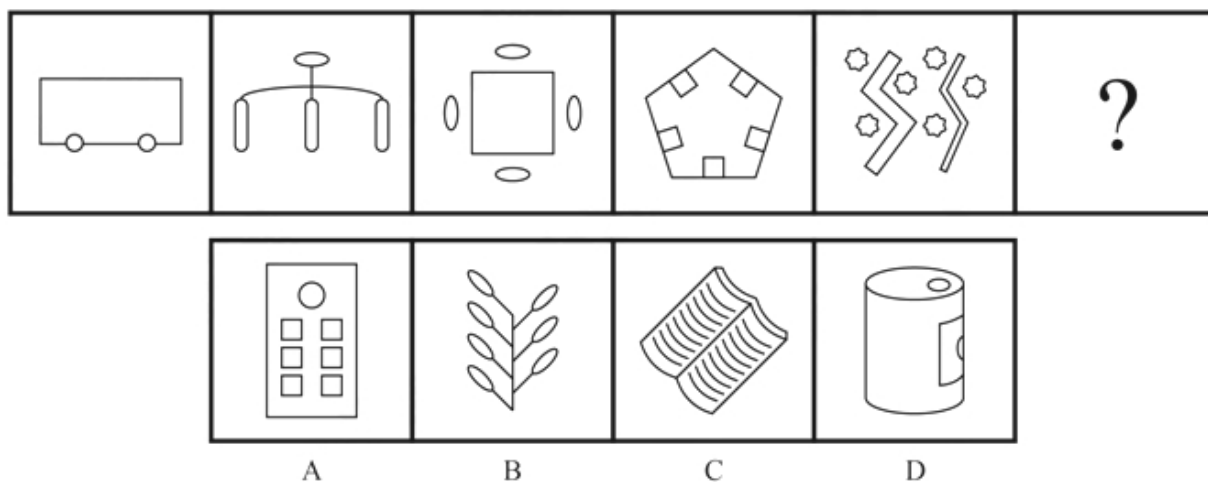
- A. ①②⑤，③④⑥
- B. ①⑤⑥，②③④
- C. ①③⑤，②④⑥
- D. ①②④，③⑤⑥

【答案】A。解析：

本题为分组分类题目。每个图形都在正方体中裁出了一个三角形，观察发现，①②⑤中三角形的底边和高的长度都等于正方体的棱长，所以三个三角形的面积相同，③④⑥中三角形底边长度等于正方体的棱长，高的长度等于正方体外表面正方形的对角线的长度，所以三个三角形的面积相同。即①②⑤一组，③④⑥一组。

所以，正确选项是 A。

73. 从所给的四个选项中，选择最合适的一个填入问号处，使之呈现一定的规律性：

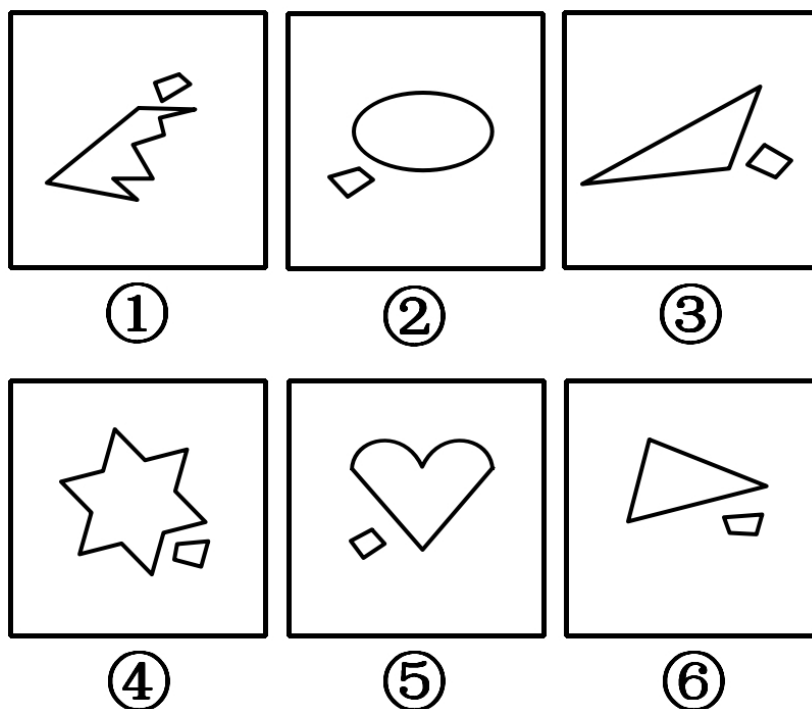


【答案】B。解析：

元素组成不同，无明显属性规律，考虑数量规律。观察发现，题干图形均有面，考虑数面，数量依次为3、4、5、6、8，没有规律，再观察发现每个图形中均有形状相同的面，且数量依次为2、3、4、5、6、？，问号处图形应该含有7个形状相同的面。A项6个，B项7个，C项2个，D项没有形状相同的面，只有B项符合。

所以，正确选项是B。

74. 把下面的图形分为两类，使每一类图形都有各自的共同特征或规律，分类正确的一项是：



A. ①②⑥，③④⑤

B. ①④⑤，②③⑥

C. ①③⑥，②④⑤

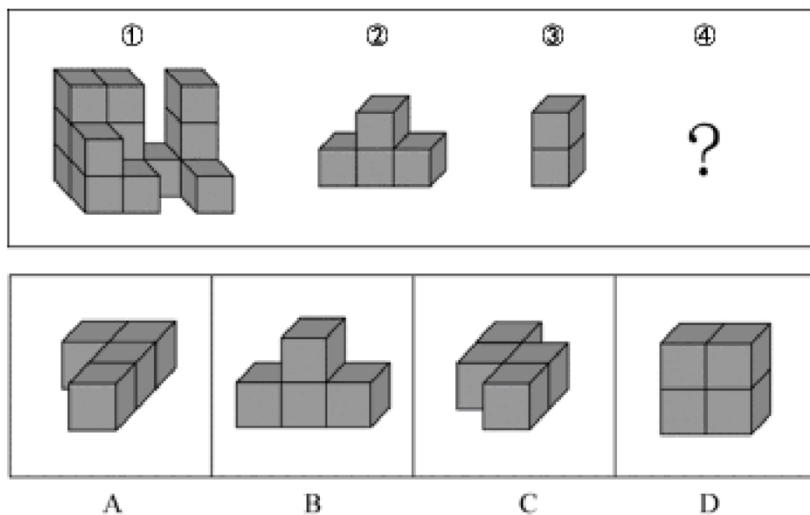
D. ①③⑤，②④⑥

【答案】C。解析：

每个图形均由一大一小两个图形组成，且功能元素无规律，考虑数量规律。观察发现，①④⑤中大图形的线条数大于等于小图形的线条数，②③⑥中大图形的线条数均小于小图形的线条数。

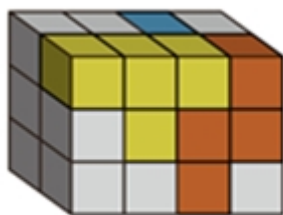
所以，正确选项是 C。

75. 从所给的四个选项中，选择最合适的一个填入问号处，使下图中的立体图形①、②、③和④可组成一个完整的长方体：



【答案】C。解析：

题干中的立体图形可共同构成一个 $4 \times 2 \times 3$ 的长方体。如图所示：



将③放入红线位置，图②上下翻转放入绿线位置，将 C 项图形立起放入蓝色位置，即是一个完整长方体。

所以，正确选项是 C。

二、定义判断。每道题先给出定义，然后列出四种情况，要求你严格依据定义，从中选出一个最符合或最不符合该定义的答案。注意：假设这个定义是正确的，不容置疑的。

76. 精准医疗是指以个体化医疗为基础，通过基因组、蛋白质组等技术，对大样本人群与特定疾病类型进行生物标记物的分析与鉴定、验证与应用，从而精确寻找到疾病的原因和治疗的靶点，最终实现对疾病和特定患者进行个性化精确治疗。

根据上述定义，下列选项不属于精准医疗的是：

- A. 甲某罹患癌症，医生对其基因进行全面检测并确定治疗方案
- B. 乙某近期反常头晕，医生询问症状后就给其开了非处方药物
- C. 丙某在就医时称自己对某种药物过敏，医生根据其过敏情况设计用药方案
- D. 丁某患失眠症到中医院就诊，医生据“同病异治，异病同治”的理念施治

【答案】B。解析：

不属于型。

精准医疗的定义关键词：“以个体化医疗为基础”、“通过基因组、蛋白质组等技术”、“对大样本人群与特定疾病类型进行生物标记物的分析与鉴定、验证与应用”、“寻找到疾病的原因和治疗的靶

点”、“实现对疾病和特定患者进行个性化精确治疗”。

A项：医生对甲某的基因进行全面检测，符合“以个体化医疗为基础”、“通过基因组、蛋白质组等技术”、“寻找到疾病的原因和治疗的靶点”，制定治疗方案符合“实现对疾病和特定患者进行个性化精确治疗”，符合定义，排除；

B项：乙某出现反常头晕症状，医生仅通过询问症状就开了非处方药，不符合“以个体化医疗为基础”、“实现对疾病和特定患者进行个性化精确治疗”，不符合定义，当选；

C项：“医生根据其过敏情况设计用药方案”符合“以个体化医疗为基础”、“实现对疾病和特定患者进行个性化精确治疗”，符合定义，排除；

D项：“同病异治”是指同一病证，因时、因地、因人不同，或由于病情进展程度、病机变化，以及用药过程中正邪消长等差异，治疗上应相应采取不同治法。“异病同治”指不同的疾病，在其发展过程中，由于出现了相同的病机，因而采用同一方法治疗的法则。中医治病的法则，不是着眼于病的异同，而是着眼于病机的区别。异病可以同治，既不决定于病因，也不决定于病证，关键在于辨识不同疾病有无共同的病机。病机相同，才可采用相同的治法。因此“同病异治，异病同治”符合“实现对疾病和特定患者进行个性化精确治疗”，符合定义，排除。

所以，正确选项是B。

77. 在决断之前，每个事物的价值在决策者心中大致相近，则难于决断其优劣；但在作出选择之后，决策者对这些事物的态度评价就发生了改变。这种现象叫作决断后效应。

根据上述定义，下列现象属于决断后效应的是：

A. 某职员对自己的去留一筹莫展，一番考量之后他认为留下来要面对许多复杂关系，不如重新开创新天地

B. 某女士对各有优劣的两个品牌手机难以抉择，最后她从经济角度考虑选择其中一款，可到货后发现这款有色差

C. 某老师对选A还是B去参加比赛犹豫不决，班长建议选B。事后，老师认为选B完全正确，因为B最终夺得冠军

D. 某学生填报志愿时对报甲大学还是乙大学犹豫不决，最后他听从老师建议选择了甲大学，从此觉得甲大学优于乙大学

【答案】D。解析：

属于型。

决断后效应的定义关键词：“决断之前”、“每个事物的价值在决策者心中大致相近”、“作出选择之后”、“决策者对这些事物的态度评价发生了改变”。

A项：对自己的去留一筹莫展，说明去留问题在“决策者心中大致相近”，但考量之后他认为留下来要面对复杂关系，这只是他的认知，并没有进行决断，不符合“作出选择之后”更不符合“决断后的态度发生改变”，不符合定义，排除；

B项：对两个品牌手机难以抉择，符合“决断之前”、“每个事物的价值在决策者心中大致相近”，最后选择了其中一款，发现有色差，只是描述情况，并没体现“决策者对这些事物的态度评价发生了改变”，不符合定义，排除；

C项：决断之前，老师对A与B的选择犹豫不决，符合“决断之前”、“每个事物的价值在决策者心中大致相近”，但赛后认为选B是正确的，是因为他夺冠了的结果证明选择正确，并没体现因为做出决策而对A、B重新评价，不符合定义，排除；

D项：填报之前，对甲乙两所大学犹豫不决，符合“决断之前”、“每个事物的价值在决策者心中大致相近”，选择了甲大学之后，觉得甲大学优于乙大学，符合“作出选择之后”、“决策者对这些事物的态度评价发生了改变”，符合定义，当选。

所以，正确选项是D。

78. 情感广告是诉诸于消费者的情绪或情感反应，传达商品带给他们的附加值或情绪满足的一种广告策略。这种情绪在消费者心目中的价值可能远远超出商品本身，从而使消费者形成积极的品牌态度。根据上述定义，下列广告语不属于情感广告的是：

- A. 某品牌饮料广告语：“××可乐，中国人自己的可乐！”
- B. 某品牌啤酒进入东南亚市场的广告语：“好不好，家乡水。”
- C. 某品牌纸尿裤广告语：“宝宝天天好心情，妈妈一定更美丽。”
- D. 某品牌润肤露广告语：“为了肌肤柔美润舒，请使用××润肤露。”

【答案】D。解析：

不属于型。

情感广告的定义关键词：“诉诸于消费者的情绪或情感反应”、“传达商品带给他们的附加值或情绪满足的一种广告策略”、“使消费者形成积极的品牌态度”。

A项：“中国人自己的可乐”，会使消费者产生爱国的情绪满足，符合“传达商品带给他们的情绪满足”，符合定义，排除；

B项：“好不好，家乡水”，会使消费者产生怀念家乡，以家乡为自豪的情绪满足，符合“传达商品带给他们的情绪满足”，符合定义，排除；

C项：“宝宝天天好心情”，会使消费者产生孩子很舒适的情绪满足，符合“传达商品带给他们的情绪满足”，符合定义，排除；

D项：“为了肌肤柔美润舒”，没有体现出商品的附加值或者情绪满足，不符合定义，当选。所以，正确选项是D。

79. 理性预期指的是，针对某个经济现象进行预期的时候，如果人们是理性的，那么他们就会最大限度地充分利用所得到的信息来作出行动而不会犯系统性的错误。

根据以上定义，下列属于理性预期的是：

- A. 省立医院分院一投入使用，小陈就在附近开了一家水果店
- B. 老秦获悉某政策即将施行，凭着长期炒股的经验进行股票操作
- C. 传言说城南要建某重点中学分校，老刘立即在附近买了一套房子
- D. 小张得知其高考成绩在全省排第二十位，果断决定第一志愿报清华大学

【答案】A。解析：

属于型

理性预期的定义关键词：“针对某个经济现象进行预期”、“人们是理性的”、“他们就会最大限度地充分利用所得到的信息来作出行动而不会犯系统性的错误”。

A项：人们到医院看望病人时经常选择水果作为礼物，所以医院的投入使用会来使得水果的需求量增加，那么小陈选择在医院附近开水果店，符合“针对某个经济现象进行预期”，且其做出的判断是理性的，符合定义，当选；

B项：政策的施行可能对股票产生影响，老秦获悉这一信息后进行股票操作，符合“针对某个经济现象进行预期”，但凭着长期炒股的经验，不能确定其判断是否理性，不符合“人们是理性的”，不符合定义，排除；

C项：建重点中学可能会影响其附近的房价，但该消息为传言，传言是否是真实并不确定，故老刘在附近买了一套房子这一决定是否理性的并不明确，不符合定义，排除；

D项：小张根据高考成绩填报志愿，不符合“针对某个经济现象进行预期”，不符合定义，排除。所以，正确选项是A。

80. 二维码是用某种特定的几何图形按一定规律，在平面分布的黑白相间的图形记录数据符号信息。在

代码编制上利用“0”“1”比特流的概念，用若干与二进制相对应的几何形体来表示文字数值信息，通过图像输入设备或光电扫描设备自动识读，以实现信息自动处理。一个二维码所能表示的比特数是固定的，它包含的信息越多，则冗余度就越小；反之，冗余度就越大。

根据上述定义，下列选项不符合二维码内涵的是：

- A. 某种特定的几何图形按一定规律分布可以构成相应的二维码
- B. 二维码中图像代码的基本原理利用的是计算机的内部逻辑基础
- C. 把文字数值信息转化成与二进制相对应的几何形体，可供设备识读
- D. 二维码包含的信息量都很大，意味着在编码时需要尽量减少冗余度

【答案】D。解析：

不属于型。

二维码内涵的定义关键词：“用某种特定的几何图形按一定规律”、“在平面分布的黑白相间的图形记录数据符号信息”、“在代码编制上利用‘0’‘1’比特流的概念”、“用若干与二进制相对应的几何形体来表示文字数值信息”、“一个二维码所能表示的比特数是固定的，它包含的信息越多，则冗余度就越小”

A项：某种特定的几何图形，符合“用某种特定的几何图形按一定规律”，按一定规律分布，符合“在平面分布的黑白相间的图形记录数据符号信息”，符合定义，排除；

B项：图像代码的基本原理利用的是计算机的内部逻辑基础，符合“在代码编制上利用‘0’‘1’比特流的概念”，符合定义，排除；

C项：把文字数值信息转化成与二进制相对应的几何形体，符合“用某种特定的几何图形按一定规律”，也符合“用若干与二进制相对应的几何形体来表示文字数值信息”，符合定义，排除；

D项：根据题干信息，“一个二维码所能表示的比特数是固定的，它包含的信息越多，则冗余度就越小”，即冗余度由信息量大小决定，无法尽量减少冗余度，不符合定义，当选。

所以，正确选项是D。

81. 在企业活动中，库存有多种类型。装运库存是指在价值链末端工厂的库房里，那些已经准备好可以随时出货的产品。在途库存又称中转库存，指尚未到达目的地，正处于运输状态或等待运输状态而储备在运输工具中的库存。

根据上述定义，下列选项属于在途库存的是：

- A. 小张给自己网购了一件毛衣，下单两天后查知该毛衣已到某中转站
- B. 某高速服务区内一辆大货车满载着A超市从B地采购的各类毛巾
- C. 某皮鞋厂的卡车里，堆满了该厂用于制造新款皮鞋的牛皮
- D. 某公司在城南的自有库房中存放着给城北门店销售的玩具

【答案】B。解析：

属于型。

在途库存的定义关键词：

装运库存：“在价值链末端工厂的库房”、“已经准备好可以随时出货的产品”；

在途库存：“尚未达到目的地”、“正处在运输状态或等待运输状态而储存在运输工具中的库存”。

A项：小张网购的毛衣已到某中转站，不符合“在价值链末端工厂的库房”，也不符合“正处在运输状态或等待运输状态而储存在运输工具中的库存”，不符合任何一个定义，排除；

B项：高速公路服务区大货车内的毛巾，符合“尚未达到目的地”且“正处在运输状态”，符合“在途库存”定义，当选；

C项：皮鞋厂卡车里的牛皮是皮鞋厂的原材料，而不是产品，不符合“在价值链末端工厂的库房”，如果是皮鞋厂的进货，那么已经达到目的地，不符合“尚未达到目的地”，不符合任何一个定义，排除

D项：某公司城南的自由仓库中存放的玩具，符合“在价值链末端工厂的库房”，也符合“已经准备好可以随时出货的产品”，符合“装运库存”定义，不符合“在途库存”定义，排除。

所以，正确选项是B。

82. 地震震级是通过仪器给出地震大小的一种量度，是划分震源放出能量大小的等级，地震所释放的能量越大，地震震级也越大，每一次地震只有一个震级。地震烈度表示地震对地表及工程建筑物影响的强弱程度，是在没有仪器记录的情况下，凭地震时人们的感受或地震发生后器物反应的程度、工程建筑物的破坏程度、地表的变化状况而定的一种宏观尺度。

根据上述定义，下列说法正确的是：

- A. 地震震级越大，地震烈度相应越强
B. 一次地震只有一个震级，一个烈度
C. 距震源越近，震级越大，烈度越强
D. 地表破坏越严重说明地震烈度越强

【答案】D。解析：

属于型。

定义关键词：

地震震级：“通过仪器给出地震大小的一种量度，是划分地震源放出能量大小的等级”、“地震所释放的能量越大，地震震级也越大，每一次地震只有一个震级”；

地震烈度：“表示地震对地表及工程建筑物影响的强弱程度”、“是在没有仪器记录的情况下，凭地震时人们的感受或地震发生后器物反应的程度、工程建筑物的破坏程度、地表的变化状况而定的一种宏观尺度”。

A项：题干定义只是分别说了地震震级和地震烈度是什么，两者的关系并没有提及，不符合定义，排除；

B项：一次地震只有一个震级符合“每一次地震只有一个震级”，但只有一个烈度，题干定义并没有提及，不符合定义，排除；

C项：题干定义只是分别说了地震震级和地震烈度是什么，并没有提及震级和烈度与震源远近的关系，不符合定义，排除；

D项：地表破坏越严重说明地震烈度越强，符合“地震烈度是在没有仪器记录的情况下，凭地震时人们的感受或地震发生后器物反应的程度、工程建筑物的破坏程度、地表的变化状况而定的一种宏观尺度”，符合地震烈度定义，当选。

所以，正确选项是D。

83. 绿色设计是指在整个产品周期内，着重考虑产品的环境属性，如可拆卸性、可回收性、可维护性、可重复利用性等，并将其作为设计目标，在满足环境保护条件的同时，保证产品的质量达到最优状态。

根据上述定义，下列选项符合绿色设计理念的是：

- A. 迪拜太阳村巧摆太阳能收集器以实现日照时间最大化
B. 荷兰某化学品公司将健康环保的作为公司重要的价值观
C. 巴西流行利用绿色植物代替砖、石、钢筋水泥砌墙
D. 某学校将教师背景设计为浅绿色来保护孩子们的眼睛

【答案】C。解析：

属于型。

绿色设计理念的定义关键词：（1）产品设计时，考虑产品的可拆卸性、可回收性、可重复利用性；

（2）满足环境保护条件，保证产品的质量达到最优。

A项，太阳能收集器只是摆设的位置不同，不能体现出在整个产品周期内的产品设计，不符合定义；

B项，仅仅将环保作为公司的重要价值观，没有体现出在整个产品周期内的产品设计，不符合定义；

C项，利用绿色植物代替砖、石、钢筋，是用环保材料代替了传统的非环保材料，体现出绿色设计理念的可回收性、可重复性等，符合定义，当选。

D项，浅绿色只是改变了教室背景颜色，不是利用环保材料代替传统材料，也没有体现产品的可拆卸性、可重复性，不符合定义。

所以，正确选项是C。

84. 水体旅游是人们前往水体及周边区域以寻求愉悦为主要目的的一种具有社会、休闲和消费属性的短期经历。目前已逐渐成为人们休闲时尚与区域旅游开发的重要载体。水体旅游资源是指水域（水体）及相关联的岸地、岛屿、林草、建筑等对人产生吸引力的自然景观和人文景观。

根据上述定义，下列选项不属于水体旅游资源的是：

- A. 武夷山“九曲溪”两旁随处可见历代文人墨客的题词
- B. 秦淮河岸的街道上，有一座建于明代的“江南贡院”
- C. 某森林公园建有一个放养着上千条锦鲤的“放生池”
- D. 某大厦矗立于长江岸边，成为游客拍照留念的背景

【答案】C。解析：

不属于型。

水体旅游资源的定义关键词：水域（水体）及相关联的岸地、岛屿、林草、建筑等对人产生吸引力的自然景观和人文景观。

A项，与“九曲溪”相关联的“墨客的题词”是能对人产生吸引力的人文景观，符合定义；

B项，淮河河岸的“江南贡院”，是与水域相关联的对人产生吸引的自然景观和人文景观，符合定义；

C项，森林公园内部的锦鲤“放生池”是以放生为目的，不是以寻求愉悦为主要目的，不符合定义，当选。

D项，长江岸边的大厦是与水域相关联的建筑，是能对人产生吸引的自然景观和人文景观，符合定义。

所以，正确选项是C。

85. 刺激泛化是指条件作用的形成使有机体习得了对某一刺激做出特定反应的行为，因此也就可以能对类似的刺激做出同样的行为反应。刺激分化是通过选择性强化和消退使有机体学会对条件刺激和与条件刺激相类似的刺激做出不同的行为反应。

根据上述定义，下列说法不正确的是：

- A. “一朝被蛇咬，十年怕井绳”属于刺激泛化
- B. “横看成岭侧成峰，远近高低各不同”属于刺激分化
- C. 为突出品牌，厂家对包装进行独特设计，力图使顾客产生刺激分化
- D. 某品牌牙膏创成名牌后，生产商将其生产的化妆品也以同品牌命名，利用的是顾客的刺激泛化

【答案】。解析：

定义关键词：

刺激泛化：“条件作用的形成使有机体习得了对某一刺激做出特定反应的行为”“对类似的刺激做出同样的行为反应”。

刺激分化：“通过选择性强化和消退”“对相类似的刺激做出不同的行为反应”。

A项，被蛇咬后怕井绳是对类似的刺激做出同样的行为反应，符合“刺激泛化”定义，排除；

B项，“横看成岭侧成峰，远近高低各不同”是对同一事物从不同角度的观看所产生的视觉差异，不涉及刺激反应，不符合“刺激分化”定义，当选。

C项，厂家对包装进行独特设计的目的是为了和其他品牌进行区分，想让顾客看到该厂的产品后，

做出和看到其他厂商相同产品时不同的反应，符合“通过选择性强化和消退”“对相类似的刺激做出不同的行为反应”，符合“刺激分化”定义，排除；

D项，生产商将化妆品也以同品牌命名，是想让顾客看到同品牌化妆品后也产生名牌的认知，符合“让消费者类似的刺激做出同样的行为反应”，符合“刺激泛化”定义，排除。

所以，正确选项是B。

三、类比推理。每道题先给出一组相关的词，要求你在备选答案中找出一组与之有逻辑关系上最为贴近、相似或匹配的词。

86. 仪态万方：美丽多姿

A. 风度翩翩：富富有余

B. 腰缠万贯：富甲一方

C. 其貌不扬：荣华富贵

D. 仪表堂堂：身无长物

【答案】B。解析：

仪态万方形容容貌、姿态各方面都很美，美丽多姿也是指姿态美丽，二者是近义关系。

A项：风度翩翩指仪态万方，气质不凡；富富有余指物品等十分充裕，除满足需要外，还有富余，二者不是近义关系，与题干逻辑关系不一致，排除；

B项：腰缠万贯指人极其富有；富甲一方指拥有的财物在某地方上居第一位，比喻十分富有，二者为近义关系，与题干逻辑关系一致，当选；

C项：其貌不扬指长得不漂亮，相貌普通；荣华富贵比喻兴盛或显达，形容有钱有势，二者不是近义关系，与题干逻辑关系不一致，排除；

D项：仪表堂堂形容人外表端正、举止大方、姿态威严；身无长物指除自身外再没有多余的东西，形容贫穷，二者不是近义关系，与题干逻辑关系不一致，排除。

所以，正确选项是B。

87. 西子湖：曹娥江

A. 美人蕉：老婆饼

B. 东坡肉：五柳鱼

C. 女儿红：祖母绿

D. 狮子头：凤凰胆

【答案】B。解析：

“西子湖”即杭州西湖，得名于四大美女之一的西施。“曹娥江”钱塘江的最大支流，得名于东汉孝女曹娥。二者都属于水域，都得名于某一人物，属于并列关系。

A项，“美人蕉”是一种多年生的草本植物，“老婆饼”是一种食物，二者不属于同一类事物，与题干逻辑关系不一致，排除；

B项，“东坡肉”是一道菜肴，得名于苏东坡。“五柳鱼”是一道菜肴，得名于陶渊明（五柳先生）。二者都属于菜肴，都得名于某一人物，属于并列关系，与题干逻辑关系一致，当选。

C项，“女儿红”是一种糯米酒，“祖母绿”是一种宝石，二者不属于同一类事物，与题干逻辑关系不一致，排除；

D项，“狮子头”是一道菜肴，“凤凰胆”是一种玉石，二者不属于同一类事物，与题干逻辑关系不一致，排除。

所以，正确选项是B。

88. 骡子：耕畜：犁地

A. 基因：生命：遗传

B. 衙役：衙门：当差

C. 鸬鹚：水鸟：捕鱼

D. 恒星：宇宙：发光

【答案】C。解析：

骡子是一种耕畜，二者为包容关系中的种属关系，骡子能犁地，二者为功能的对应关系。

A 项：基因储存孕育生命的信息，二者为对应关系，生命通过遗传延续，二者为对应关系，与题干逻辑关系不一致，排除；

B 项：衙役指在衙门中当差的人，二者为对应关系，当差是衙役的工作内容，二者为对应关系，与题干逻辑关系不一致，排除；

C 项：鸬鹚是一种水鸟，二者为包容关系中的种属关系，鸬鹚能捕鱼，二者为功能的对应关系，与题干逻辑关系一致，当选；

D 项：恒星是宇宙的组成部分，二者为包容关系中的组成关系，恒星会发光，二者为属性的对应关系，与题干逻辑关系不一致，排除。

所以，正确选项是 C。

89. 团扇：羽毛扇：舞蹈扇

A. 宣纸：餐巾纸：铜版纸

B. 圈椅：实木椅：办公椅

C. 排球：羽毛球：乒乓球

D. 墨镜：老花镜：显微镜

【答案】B。解析：

团扇为圆形或近似圆形，团扇以其形状命名，羽毛扇以其材质命名，舞蹈扇以其功能命名，三者为交叉关系。

A 项：宣纸产自古代宣州，以其产地命名，餐巾纸以其功能命名，铜版纸以其硬度命名，与题干逻辑关系不一致，排除；

B 项：圈椅以其形状命名，实木椅以其材质命名，办公椅以其功能命名，三者为交叉关系，与题干逻辑关系一致，当选；

C 项：排球名字为约定俗成，羽毛球以其材质命名，乒乓球以其声音命名，与题干逻辑关系不一致，排除；

D 项：墨镜以其颜色命名，老花镜和显微镜都以其功能命名，与题干逻辑关系不一致，排除。

所以，正确选项是 B。

90. 井底蛙：三脚猫：智慧

A. 笑面虎：变色龙：真诚

B. 千里马：孺子牛：可靠

C. 替罪羊：铁公鸡：坚强

D. 地头蛇：纸老虎：勇敢

【答案】A。解析：

“井底蛙”比喻目光短浅，见识狭隘之人，“三脚猫”比喻对各种技艺略知皮毛的人，“井底蛙”是指缺乏智慧的人，与智慧是反义词。

A 项：“笑面虎”比喻外貌和善而内心严厉凶狠的人，“变色龙”比喻在生活中善于变化和伪装的人，或者比喻立场不稳、见风使舵的人，“笑面虎”是指缺乏真诚的人，与真诚是反义词，与题干逻辑关系一致，当选；

B 项：“千里马”比喻人才，“孺子牛”比喻心甘情愿为人民大众服务，无私奉献的人，“千里马”与可靠无明显逻辑关系，与题干逻辑关系不一致，排除；

C 项：“替罪羊”比喻代人受过的人，“铁公鸡”比喻生活中小气、吝啬、一毛不拔的人，“替罪羊”与坚强没有明显逻辑关系，与题干逻辑关系不一致，排除；

D 项：“地头蛇”比喻凭借当地势力欺压人民的恶霸，“纸老虎”比喻貌似强大、实际虚弱的人或集团，“地头蛇”与勇敢没有明显逻辑关系，与题干逻辑关系不一致，排除。

所以，正确选项是 A。

91. 演员：公园：演出

A. 谣言：微信：查处

B. 股民：股市：投资

A 项：钟表是一种计时的装置，用来提示时间，二者是对应关系。印刷工和排字工是两种职业，二者是并列关系，前后逻辑关系不一致，排除；

B 项：钟表都是有刻度的，二者为对应关系，排字工与线装书没有明显的逻辑关系，前后逻辑关系不一致，排除；

C 项：更夫是古代每天夜里敲竹梆子或锣在夜间报时的一个职业，更夫与现代的钟表均有提示时间的功能，二者为并列关系。排字工指古代按照原稿把铅字植入排字盘中的一个职业，排字工与现代的打印机具有相同的功能，二者为并列关系，前后逻辑关系一致，当选；

D 项：钟表与油纸没有明显逻辑关系，修理工和排字工是两种职业，二者是并列关系，前后逻辑关系不一致，排除。

所以，正确选项是 C。

95. () 之于 风油精 相当于 碳酸 之于 ()

A. 薄荷脑；可乐

B. 清凉；陈醋

C. 叶绿素；花露水

D. 液体；二氧化碳

【答案】A。解析：

分别将选项代入题干验证，确定逻辑关系。

A 项，“薄荷脑”是制作“风油精”的原料，二者是原料与产品的对应关系；“碳酸”是制作“可乐”的原料，二者是原料与产品的对应关系，前后逻辑关系一致，当选。

所以，正确选项是 A。

四、逻辑判断。每道题给出一段陈述，这段陈述被假设是正确的，不容置疑的。要求你根据这段陈述，选择一个答案。正确答案应与所给陈述相符合，不需要任何附加说明即可以从陈述中直接推出。

96. 我们身体的生物钟系统会受到许多因素的影响，其中之一就是光照。研究表明，光照可以有效地欺骗大脑进入“白昼模式”，哪怕当时人的眼睛是闭着的也没关系。研究人员发现可以用光照疗法来帮助调整时差，包括持续光照和不同间隔的闪光，而每 10 秒一次持续仅 2 毫秒的闪光最有效。研究还发现，在睡眠时经历过“闪光处理”的人出现困意的周期会延后两个小时。

以下哪项如果是真，最能支持上述观点？

A. 每次闪光间隙的黑暗都有助于让眼睛重启，从而恢复眼睛对光照的敏感

B. 大部分睡眠时经历“闪光处理”的人的睡眠质量都不会受到闪光的影响

C. 去时区早两小时的城市，启程日日出前两小时经光照疗法的人无时差感

D. 依靠自身来调节时差耗时良久，大概平均每天只能倒过一个小时的时差

【答案】C。解析：

第一步：找出论点和论据。

论点：我们身体的生物钟系统会受到许多因素的影响，其中之一就是光照。

论据：研究表明，光照可以有效地欺骗大脑进入“白昼模式”，哪怕当时人的眼睛是闭着的也没关系。研究人员发现可以用光照疗法来帮助调整时差，包括持续光照和不同间隔的闪光，而每 10 秒一次持续仅 2 毫秒的闪光最有效。研究还发现，在睡眠时经历过“闪光处理”的人出现困意的周期会延后两个小时。

第二步：逐一分析选项。

A 项：论点讨论的是光照是否可以影响生物钟系统，该项讨论的是眼睛对光照是否敏感，话题不一致，无法加强，排除；

B 项：论据讨论的是闪光处理是否可以延后人出现困意的周期，即让人睡得晚，该项讨论的是“闪光处理”是否会影响睡眠质量，即让人睡不好，话题不一致，无法加强，排除；

C 项：该项举例说明去时区早两小时的城市，光照疗法确实可以帮助人调整时差，补充论据加强，

当选；

D项：论点讨论的是光照是否可以影响生物钟系统，该项讨论的是自身调节时差需要大量时间，话题不一致，无关选项，无法加强，排除。

所以，正确选项是C。

97. 如果央行允许人民币继续贬值，那么市场对于人民币贬值的预期就容易强化。如果市场形成较强的人民币贬值预期，大量的资金就会流出我国。资金流出我国，不仅会强化这种人民币的贬值预期，导致更多的资金流出我国，而且可能会导致我国资产价格全面下跌，继而可能引爆金融市场的区域性风险及系统性风险。这些都是我们不愿意看到且不允许出现的情况。

由此可以推出：

- A. 货币持续贬值会导致资产全面下跌 B. 资金流失严重会出现货币贬值预期
C. 央行不会允许人民币继续贬值 D. 我国将重点着手干预资金外流

【答案】C。解析：

A项：题干只是表述货币持续贬值“可能”会导致资产价格全面下跌，而该项说“会”导致，说的过于绝对，无法推出，排除；

B项：题干表述的是较强的人民币贬值预期会出现资金大量流失，该项是资金流失严重会出现货币贬值预期，属于逻辑错误，无法推出，排除；

C项：题干最后一句表明我们不允许出现这种情况，“这种情况”指代的是前文“如果央行允许人民币继续贬值”这种情况，该项属于最后一句的同义替换，可以推出，当选；

D项：我国是否将采取措施干预资金外流，题干没有提及，无中生有，排除。

所以，正确选项是C。

98. 四位球迷在某球赛的晋级赛开始之前对几个队伍的赛况进行预测，他们比较关注其中的两支球队，分别作了如下预测：

方某说：如果甲队不能晋级，那么乙队也不能晋级。

白某说：不管甲队能不能晋级，乙队都不能晋级。

夏某说：乙队能晋级，但甲队不能晋级。

邓某说：我看这几支球队都不能晋级。

比赛结果证明，四位球迷中只有一位的预测是正确的。

根据上述情况，以下哪项一定为真？

- A. 白某预测是正确的
B. 邓某预测是正确的
C. 如果甲队能够晋级，那么方某的预测是正确的
D. 如果甲队不能晋级，那么方某的预测是正确的

【答案】C。解析：

第一步：翻译题干。

方：-甲队晋级→-乙队晋级；

白：-乙队晋级；

夏：乙队晋级 且 -甲队晋级；

邓：-乙队晋级 且 -甲队晋级。

第二步：找关系。

方某和夏某是矛盾关系，必有一真一假。

第二步：看其余。

四位球迷只有一位预测为真，可知白某、邓某一定为假，排除A项和B项。

由白某为假，可知乙队晋级了，此时无法直接判断方某、夏某的真假，代入 C、D 选项验证。

代入 C 项：假设甲队晋级，即甲和乙都晋级了，此时，夏某为假，方某为真，该项正确，当选；

代入 D 项：假设甲队没有晋级，即甲没晋级，乙晋级了，此时，夏某为真，方某为假，该项错误，排除。

所以，正确选项是 C。

99. 某研究团队让两批测试者分别进入睡眠实验室里睡上一夜。第一批被安排睡得很晚，从而减少总睡眠时间；第二批被安排睡得早，但在睡眠过程中多次被吵醒。第二晚过后，结果就已经显现：第二批测试者的积极情绪受到严重影响。他们的精力水平较低，同情心和友善度等积极情绪指数有所下滑。部分研究者据此认为，被吵醒导致了测试者无法得到足够的慢波睡眠，而慢波睡眠是恢复精力感的关键，但也有研究者对此项研究的可信度提出质疑。

以下哪项如果为真，最能反驳质疑者？

- A. 第一批测试者积极情绪的指数下滑程度不太明显
- B. 第二批测试者中大部分人长期以来情绪不够积极
- C. 两批测试者的健康状况和心理素质原本就很接近
- D. 两批测试者在参与睡眠实验前精力水平参差不齐

【答案】A。解析：

第一步：找出论点和论据。

论点：有研究者对“被吵醒导致了测试者无法得到足够的慢波睡眠，而慢波睡眠是恢复精力感的关键”这一结论的可信度提出质疑。

论据：两批测试者分别进入睡眠实验室里睡上一夜。第一批被安排睡得很晚，从而减少总睡眠时间；第二批被安排睡得早，但在睡眠过程中多次被吵醒。结果显示，第二批测试者的积极情绪受到严重影响。他们的精力水平较低，同情心和友善度等积极情绪指数有所下滑。

第二步：逐一分析选项。

A 项：第一批测试者积极情绪的指数下滑程度不太明显，与第二批严重影响做了比较，说明慢波睡眠确实是恢复精力感的关键，补充了实验结果，证明研究是有可信度的，可以削弱质疑者，当选；

B 项：第二批测试者中大部分人长期以来情绪不够积极，说明实验前提条件不一致，削弱实验结论，可以支持质疑者，排除；

C 项：题干的实验结果是每一个实验对象本身实验前后积极情绪指数的比较，并不是不同的实验对象的积极情绪指数的比较，所以实验前所有实验对象的健康状况和心理素质的情况对实验的结果不会产生影响，因此该项无法反驳质疑者，排除；

D 项：两批测试者在参与睡眠实验前精力水平参差不齐，说明实验前提条件不一致，削弱实验结论，可以支持质疑者，排除。

所以，正确选项是 A。

100. 我国在西南地区进行的页岩气勘探获得重大成果，估算天然气资源量达千亿立方米，这是我国首次在四川盆地以外的南方复杂构造区取得页岩气勘探的重大突破。有专家称该地有望成为新的工业气田，可以满足上千万居民的生活和工农业发展的用气需求，促进经济发展。

该专家观点成立的假设前提是：

- A. 南方复杂的地质构造有利于天然气生成
- B. 凡是勘探到的天然气都能顺利开采出来
- C. 我国目前天然气产量无法满足实际需求
- D. 天然气作为清洁能源是促进经济发展的重要动力

【答案】B。解析：

第一步：找出论点和论据。

论点：该地有望成为新的工业气田，可以满足上千万居民的生活和工农业发展的用气需求，促进经

济发展。

论据：西南地区进行的页岩气勘探获重大成果，估算天然气资源量达千亿立方米。

第二步：逐一分析选项。

A项：南方复杂的地质构造有利于天然气生成，题干讨论的是勘探，而非如何生成，话题不一致，无法加强，排除；

B项：论据中估算该地资源量达千亿立方米，勘探到的天然气都能顺利开采出来，这是一个必要条件，满足这一条件才能有望满足上千万居民的生活和工农业发展的用气需求，是论点成立的前提，能加强，当选；

C项：我国目前天然气产量无法满足需求，与该地是否能成为新的工业气田无关，无法加强，排除；

D项：天然气的好处与该地是否能成为新的工业气田无关，无法加强，排除。

所以，正确选项是B。

101. 母亲年龄是唐氏综合征筛查所考虑的风险因素之一。一般认为，母亲年龄越大，宝宝出现遗传异常的风险就越高。当卵子里有一条多余的21号染色体时，胎儿就会出现唐氏综合征。随着女性年龄的增长，出现此类异常的风险也随之升高。最近，一些专家开始对这种筛查方法提出质疑，认为遗传异常并不仅仅是女方年龄的问题。

以下哪项如果为真，最能支持上述专家质疑？

A. 现代人因为环境以及生活习惯影响，容易产生基因突变，即便是健康夫妇也有生育“唐氏儿”的风险

B. 子宫基本不会随着年龄增长发生变化，只要激素水平充足，年老妇女的子宫也能够正常养育胎儿

C. 造成宝宝精神健康问题的重点似乎并不在于母亲的“绝对年龄”，而在于父亲与母亲的“相对年龄”

D. 精子的21号染色体也可能粘连多余的遗传物质，父亲的年龄越大，制造精子过程出错的概率就越高

【答案】D。解析：

支持型。

需要支持的论点：遗传异常并不仅仅是女方年龄的问题。

论据：无。

A项：说“即便是健康夫妇也有生育‘唐氏儿’的风险”，其中必然包含着“女方年龄”会导致胎儿出现唐氏综合症的风险，不支持专家的观点，排除。

B项：并未提到年龄和唐氏综合症风险之间的关系，属于无关选项，排除。

C项：说“父亲和母亲的‘相对年龄’会造成宝宝精神健康问题”，与唐氏综合症无关，属于无关选项，排除。

D项：指出父亲的年龄越大，出现制造精子过程出错的概率就越高，说明唐氏综合症与父亲年龄关系重大，不能只考虑女方年龄，具有支持作用，当选。

所以，正确选项是D。

102. 场所恐惧症主要表现为对某些特定环境的恐惧，如高处、广场客观环境和拥挤的公共场所等，常以自发性惊恐发作开始，然后产生预期焦虑和回避行为，进而出现条件化的形成，一些临床研究表明，场所恐惧症患者常伴有惊恐发作。然而，有专家认为最初一次惊恐发作是场所恐惧症起病的必备条件，因而认为场所恐惧症是惊恐发作发展的后果，应归入惊恐障碍这一类别。

以下哪项如果为真，最能质疑上述专家观点？

A. 场所恐惧症病程常有波动，许多患者可能短期好转甚至缓解

- B. 场所恐惧症可能与遗传有关，且与惊恐障碍存在一定联系
- C. 研究发现场所恐惧症起病多在 40 多岁，且病程趋向慢性
- D. 研究发现约有 23% 患者的场所恐惧出现于惊恐发作以前

【答案】D。解析：

削弱型。

主要质疑的专家观点：最初一次惊恐发作是场所恐惧症起病的必备条件，因而认为场所恐惧症是惊恐发作发展的后果，应归入惊恐障碍这一类别。

论据：无。

A 项：无关选项。阐述场所恐惧症病程特点，与题干论点无关，排除。

B 项：无关选项。前半句阐述场所恐惧症与遗传有关，但关系如何不明确，后半句说场所恐惧症与惊恐障碍存在一定联系，但是关系如何仍然不明确，没有表明二者发生的先后顺序关系，为无关选项，排除。

C 项：无关选项。阐述场所恐惧症起病年龄及病程特点，与题干论点无关，排除。

D 项：增加反向论据。通过研究发现有一定比例的患者场所恐惧出现于惊恐发作之前，而题干论点是先出现惊恐发作，之后才会有场所恐惧，场所恐惧是惊恐发作发展的后果。D 项直接反驳了专家观点。当选。

所以，正确选项是 D。

103. 月球潮汐力与地球上的地震、海啸、火山爆发等自然灾害存在明显相关性的说法是可疑的，因为每年自然灾害很多，而“超级月亮”每 14 个月才一次，即便考虑月球经过近地点，每个月也只有一次。部分学者会找出一些和“超级月亮”出现时间相隔不远的灾害来论证，这显然缺乏证据支撑，也忽略了大量事例，比如月球在远地点前后发生的灾害。基于大量关于地震和月球关系数据的研究表明，地震发生频率和月球经过近地点没有上的相关性，因此说月球潮汐力会引发地震显然缺乏可靠证据。

由此可以推出：

- A. 月球潮汐力与月球在远地点前后发生的地震具有相关性
- B. 月球潮汐力与月球经过近地点发生的地震具有因果关系
- C. 月球潮汐力与地震之间的关系需要在时间和空间上综合分析
- D. 地震触发机制有多种因素，但月球潮汐力的作用效果较明显

【答案】C。解析：

推断文意。

C 项：题干第一句提到“月球潮汐力与地球上地震、海啸、火山爆发等自然灾害存在明显相关性的说法是可疑的”，然后在时间层面、空间层面举出例证说明“月球潮汐力会引起地震显然缺乏可靠证据”。因此可以推出：“月球潮汐力与地震之间的关系需要在时间和空间上综合分析”。C 项当选。

所以，正确选项是 C。

104. 宇宙加速膨胀是因为物质之间相互排斥，减速膨胀是因为物质之间相互吸引。因此，要在此基础上解释宇宙的加速或减速膨胀，必须要有不同特性的物质在不同的时期占主导地位，从而产生强大的排斥力或吸引力。粒子物理标准模型中的所有粒子都产生吸引的引力，然而星系转动曲线的研究表明，在星系里面还有大量的、看不到的物质，这些物质可以产生非常强大的吸引性引力。

以上论证如果为真，那么星系转动曲线研究结论隐含了下列哪一项前提？

- A. 粒子物理标准模型中的所有粒子产生的吸引性引力不足
- B. 粒子物理标准模型中的粒子不是唯一的，存在其它粒子
- C. 星系转动曲线的研究说明这个时期的宇宙正在加速膨胀

D. 星系转动曲线的研究说明存在超大质量、看不到的黑洞

【答案】A。解析：

搭桥型。

论点：星系里面还有大量的、看不到的物质，这些物质可以产生非常强大的吸引力。

论据：粒子物理标准模型中的所有粒子都产生吸引力。

A 项，隐含前提。既然模型中的所有粒子都产生吸引力，那么只有当其所产生的吸引力不足时，才可推出论点“还存在别的物质，其吸引力很强大”。因此，A 属于隐含前提。当选。

B 项，属于不明确项。指出“存在其它粒子”，但是其它粒子是否可以产生强大的吸引力不确定，排除。

C 项，属于削弱项。加速膨胀是因为物质之间的相互排斥，如果正处于加速膨胀，则说明星系里面不应该还有更强大的吸引力，否定论点，排除。

D 项，属于不明确项。论点指出存在大量的、看不到的物质，但是这些物质不一定必须是黑洞，不是隐含前提，排除。

所以，正确选项是 A。

105. 研究人员在普遍使用的功能性磁共振成像技术（fMRI）专用软件中发现了算法错误。他们采集 499 名健康的人处于静息状态时的检查结果，发现其统计方法还需用真实呈现的病例加以验证。这意味着软件有时会错得离谱，就算大脑处于静止状态时也会显示有活动——软件显示出的活动是软件算法的产物，而非被研究大脑真的处于活跃状态。

以下哪项如果为真，最能支持上述结论？

A. 研究结论可以经 fMRI 获得有关数据并通过相关程序编译出来

B. fMRI 能捕捉脑部血流变化，但无法有效显示大脑是否处于活跃状态

C. 目前普遍用来诊断脑部功能的 fMRI 软件的假阳性率达到以上

D. 只有经 fMRI 专用软件获得的结果会进行验证性试验并进一步确认

【答案】C。解析：

支持型。

需要支持的论点：在 fMRI 专用软件中发现了算法错误。

论据：大脑处于静止状态时也会显示活动（软件算法中的产物，非实际活跃）。

A 项，属于无关选项。说研究结论可以经 fMRI 获得有关数据并通过相关程序编译出来，但并未指出其是否有错误，排除。

B 项，属于无关选项。说 fMRI 能捕捉脑部血流变化，但是无法确定大脑是否为活跃状态，并未指出 fMRI 专用软件是否有错误，排除。

C 项，属于增加新论据。指出当前 fMRI 专用软件中确实存在错误现象，具有支持作用。因此，C 项当选。

D 项，属于无关项。说经 fMRI 专用软件获得的结果会进一步确认，并未指出 fMRI 专用软件是否有错误，排除。

所以，正确选项是 C。

第五部分 资料分析

（共 15 题，参考时限 20 分钟）

所给出的图、表、文字或综合性资料均有若干个问题要你回答。你应根据资料提供的信息进行分析、比较、计算和判断处理。

一、根据以下资料，回答 106~110 题。

2017 年第一季度，某省农林牧渔业增加值 361.78 亿元，比上年同期增长 5.9%，高于上年同期 0.2 个百分点。具体情况如下：

该省种植业增加值 119.21 亿元，比上年同期增长 8.2%。其中蔬菜种植面积 358.80 万亩，比上年同期增加 18.23 万亩，蔬菜产量 471.42 万吨，增长 7.5%；茶叶种植面积 679.53 万亩，比上年同期增加 19.79 万亩，茶叶产量 2.30 万吨，增长 19.4%。

该省林业增加值 34.84 亿元，比上年同期增长 8.3%。

该省畜牧业增加值 176.64 亿元，比上年同期增长 4.2%，增速比上年同期加快 2.1 个百分点。其中生猪存栏增速由上年同期的下降 9.8% 转为增长 3.1%，出栏增速由上年同期的下降 3.2% 转为增长 3.3%；猪牛羊禽肉产量 67.80 万吨，比上年同期增长 3.1%；禽蛋产量 5.33 万吨，增长 1.0%；牛奶产量 1.40 万吨，增长 6.1%。

该省渔业增加值 9.22 亿元，比上年同期增长 4.5%。全省水产品产量 7.68 万吨，比上年同期增长 4.7%，其中，养殖水产品产量 7.3 万吨，增长 4.7%。

该省农林牧渔服务业增加值 21.87 亿元，比上年同期增长 3.8%。

106. 2015 年第一季度，该省农林牧渔业增加值与下列哪一项最为接近？

- A. 320 亿元 B. 340 亿元 C. 360 亿元 D. 380 亿元

【答案】A。解析：

根据题干“2015 年第一季度，该省农林牧渔业增加值…”，结合材料为 2017 年第一季度，可判定本题为间隔基期问题。定位文字材料第一段“2017 年第一季度，某省农林牧渔业增加值 361.78 亿元，比上年同期增长 5.9%，高于上年同期 0.2 个百分点”，可得 2016 年增长率 = $5.9\% - 0.2\% = 5.7\%$ ，则根据间隔增长率公式可得 2017 年第一季度比 2015 年第一季度的增长率 $r = r_1 + r_2 + r_1 \times r_2 = 5.9\% + 5.7\% + 5.9\% \times 5.7\% \approx 11.6\% + 0.06 \times 5.7\% \approx 11.6\% + 0.34\% = 11.94\%$ 。则 2015 年第一季度，该省农林牧渔业增加值为 $\frac{361.78}{1 + 11.94\%} \approx \frac{361.78}{1.12} \approx 323$ 亿元，与 A 项最接近。

所以，正确选项是 A。

107. 2016 年第一季度，该省平均每亩蔬菜种植地产出蔬菜多少吨？

- A. 1.26 B. 1.29 C. 1.31 D. 1.35

【答案】B。解析：

根据题干“2016 年第一季度……平均每亩……”，结合材料所给时间为 2017 年第一季度，可判定本题为基期平均数问题。定位材料第二段：“其中蔬菜种植面积 358.80 万亩，比上年同期增加 18.23 万亩，蔬菜产量 471.42 万吨，增长 7.5%”，可得 2016 年第一季度蔬菜种植面积 = 现期量 - 增长量 = $358.80 - 18.23 \approx 341$ 万亩，蔬菜产量 = $\frac{\text{现期量}}{1 + \text{增长率}} = \frac{471.42}{1 + 7.5\%} \approx \frac{471}{1.08} \approx 436$ 万吨，故 2016 年第一季度，

该省平均每亩蔬菜种植地产出蔬菜 = $\frac{\text{产量}}{\text{面积}} \approx \frac{436 \text{ 万吨}}{341 \text{ 万亩}} \approx 1.28$ 吨，与 B 项最接近。

所以，正确选项是 B。

108. 2017 年第一季度，该省生猪出栏增速比上年同期：

- A. 加快 12.9% B. 加快 6.7% C. 加快 6.5% D. 加快 0.1%

【答案】C。解析：

定位材料第四段：“出栏增速由上年同期的下降 3.2% 转为增长 3.3%”，可得，2017 年第一季度该省生猪出栏增速为 3.3%，2016 年第一季度该省生猪出栏增速为 -3.2%。故 2017 年第一季度，该省生猪出栏增速比上年同期加快 $3.3\% - (-3.2\%) = 6.5\%$ 。

所以，正确选项是 C。

109. 2017 年第一季度，该省占农林牧渔业增加值比重超过三成的包括：

- A. 种植业、渔业 B. 林业、畜牧业 C. 种植业、畜牧业 D. 农林牧渔服务业、林业

【答案】C。解析：

根据题干“2017 年第一季度……比重超过……”，结合材料所给时间为 2017 年第一季度，可判定本题为现期比重问题。定位材料第一段：“2017 年第一季度，某省农林牧渔业增加值 361.78 亿元”，可得，占农林牧渔业增加值比重超过三成即 $\text{增加值} > 361.78 \times 30\% \approx 362 \times 0.3 = 108.6$ 亿元。定位材料可知增加值超过 108.6 亿元的包括种植业（119.21 亿元）、畜牧业（176.64 亿元）。

所以，正确选项是 C。

110. 2017 年第一季度，下列产业增加值同比增速从快到慢排序正确的是：

- A. 畜牧业 > 渔业 > 种植业 > 林业 B. 畜牧业 > 种植业 > 林业 > 渔业
C. 渔业 > 林业 > 种植业 > 畜牧业 D. 林业 > 种植业 > 渔业 > 畜牧业

【答案】D。解析：

定位材料可知，2017 年第一季度种植业、林业、畜牧业和渔业增加值同比增速分别为 8.2%、8.3%、4.2% 和 4.5%，则同比增速从快到慢的排序为 **林业 > 种植业 > 渔业 > 畜牧业**。

所以，正确选项是 D。

二、根据以下资料，回答 111~115 题。

2017 年 5 月我国银行业金融机构资产负债表情况(境内)

金融机构	总资产		总负债	
	金额(亿元)	同比增速(%)	金额(亿元)	同比增速(%)
银行业金融机构	2328934	12.5	2147187	12.6
其中：大型商业银行	839329	9.7	770521	9.8
股份制商业银行	431150	11.5	402922	11.5
城市商业银行	293063	19.7	273812	20
农村金融机构	314519	12.3	291766	12.1
其他类金融机构	450873	14.8	408166	14.8

注：1. 农村金融机构包括农村商业银行、农村合作银行、农村信用社和新型农村金融机构。

2. 其他类金融机构包括政策性银行及国家开发银行、民营银行、外资银行、非银行金融机构、资产管理公司和邮政储蓄银行。

3. 净资产额等于总资产额减去总负债额。

111. 2017 年 5 月，股份制商业银行总资产占银行业金融机构的比重与上年相比约：

- A. 增加了 2 个百分点 B. 减少了 2 个百分点
C. 增加了 0.2 个百分点 D. 减少了 0.2 个百分点

【答案】D。解析：

根据题干“……比重与上年相比约”，结合选项为百分点，判定为两期比重问题。定位统计表，可

得：2017年5月股份制商业银行总资产 $A = 431150$ 亿元，增长率 $a = 11.5\%$ ，银行业金融机构总资产 $B = 2328934$ 亿元，增长率 $b = 12.5\%$ 。根据两期比重差公式： $\frac{A}{B} \times \frac{a-b}{1+a}$ ， $a < b$ ，因此比重下降，排除A、

C，代入公式，比重差 $= \frac{A}{B} \times \frac{a-b}{1+a} = \frac{431150}{2328934} \times \frac{11.5\% - 12.5\%}{1 + 11.5\%} \approx \frac{43}{230} \times \frac{-1\%}{1.1} \approx -0.17\%$ ，D项最为接近。

所以，正确选项是D。

112. 2016年5月，银行业金融机构总资产金额为多少万亿元？

A. 167

B. 207

C. 247

D. 287

【答案】B。解析：

根据题干“2016年5月，银行业金融机构总资产金额为……”，材料给的是2017年5月，判定为基期计算问题。定位统计表，可得：2017年5月银行业金融机构总资产为2328934亿元 = 232.8934万亿元，同比增速为12.5%。根据公式，基期 = $\frac{\text{现期}}{1 + \text{增长率}} = \frac{232.8934}{1 + 12.5\%} \approx \frac{233}{1.1} \approx 211.8$ 万亿元，B项最为接近。

所以，正确选项是B。

113. 在2017年5月我国银行业金融机构资产负债表中，下列哪一项的总资产同比增长额最高？

A. 大型商业银行

B. 股份制商业银行

C. 城市商业银行

D. 农村金融机构

【答案】A。解析：

根据题干“……总资产同比增长额最高”，判定为增长量比较问题。定位统计表，可得：2017年5月大型商业银行总资产为839329亿元，同比增速为9.7%；股份制商业银行总资产为431150亿元，同比增速为11.5%；城市商业银行总资产为293063亿元，同比增速为19.7%；农村金融机构总资产为314519亿元，同比增速为12.3%。根据公式，增长量 = $\frac{\text{现期}}{1 + \text{增长率}} \times \text{增长率}$ ，四个选项的增长量分别为：

A项： $\frac{839329 \times 9.7\%}{1 + 9.7\%}$ ；B项： $\frac{431150 \times 11.5\%}{1 + 11.5\%}$ ；C项： $\frac{293063 \times 19.7\%}{1 + 19.7\%}$ ；D项： $\frac{314519 \times 12.3\%}{1 + 12.3\%}$ 。

比较发现，四个选项中，A项分母最小，且分子最大，所以A项最大，即2017年5月大型商业银行总资产同比增长额最高。

所以，正确选项是A。

114. 2017年5月我国股份制商业银行净资产额约是城市商业银行净资产额的多少倍？

A. 0.5

B. 0.8

C. 1.5

D. 1.8

【答案】C。解析：

根据题干“2017年5月，…是…的多少倍”，材料已知时间为2017年5月，可判定本题为现期倍数问题。定位统计表可得：2017年5月股份制商业银行的总资产金额为431150亿元，总负债额为402922亿元；城市商业银行的总资产金额为293063亿元，总负债额为273812亿元。

根据备注：净资产额 = 总资产额 - 总负债额，可得：

股份制商业银行净资产额 = $431150 - 402922 = 28228$ 亿元；

城市商业银行净资产额 = $293063 - 273812 = 19251$ 亿元。

则2017年5月股份制商业银行的净资产额约是城市商业银行的净资产额的倍数 = $28228 \div 19251 \approx 28 \div 20 = 1.4$ 倍。与C项数据最为接近。

所以，正确选项是C。

115. 根据所给资料，下列表述正确的是：

- A. 城市商业银行净资产额 > 农村金融机构净资产额
- B. 城市商业银行净资产额 > 股份制商业银行净资产额
- C. 大型商业银行净资产额 > 股份制商业银行净资产额
- D. 农村金融机构净资产额 > 其他类金融机构净资产额

【答案】C。解析：

定位统计表可得，大型商业银行净资产额 = $839329 - 770521 = 68808$ 亿元，股份制商业银行的净资产额 = $431150 - 402922 = 28228$ 亿元，城市商业银行的净资产额 = $293063 - 273812 = 19251$ 亿元，农村金融机构的净资产额 = $314519 - 291766 = 22753$ 亿元，其他金融机构的净资产额 = $450873 - 408166 = 42707$ 亿元，故大型商业银行的净资产额 > 其他金融机构的净资产额 > 股份制商业银行的净资产额 > 农村金融机构的净资产额 > 城市商业银行的净资产额。只有 C 项满足。

所以，正确选项是 C。

三、根据以下资料，回答 116~120 题。

2017 年上半年，全国居民人均可支配收入 12932 元，比上年同期名义增长 8.8%，其中，城镇居民人均可支配收入 18332 元，增长 8.1%（以下如无特别说明，均为同比名义增长）；农村居民人均可支配收入 6562 元，增长 8.5%。

按收入来源分，2017 年上半年，全国居民人均工资性收入 7435 元，增长 8.6%，占全国居民人均可支配收入的比重为 57.5%；人均经营净收入 2117 元，增长 5.9%，占全国居民人均可支配收入的比重为 16.4%；人均财产净收入 1056 元，增长 9.6%，占全国居民人均可支配收入的比重为 8.2%；人均转移净收入 2324 元，增长 11.9%，占全国居民人均可支配收入的比重为 18.0%。

2017年上半年全国居民消费支出主要数据

指标	水平（元）	增长率（%）
全国居民人均消费支出	8834	7.6
按消费类别分：		
食品烟酒	2678	5.6
衣着	668	2.4
居住	1919	8.3
生活用品及服务	535	6.5
交通通信	1211	9.6
教育文化娱乐	869	10
医疗保健	718	11.9
其他用品和服务	236	11.9

116. 2016 年上半年，城镇居民人均可支配收入约为多少万元？

- A. 1.4
- B. 1.7
- C. 2.1
- D. 2.3

【答案】B。解析：

由题干“2016 年上半年…约为多少万元”，结合材料所给时间为 2017 年，判定此题为基期计算问题。定位文字材料第一段“2017 年上半年…城镇居民人均可支配收入 18332 元，增长 8.1%”，代入基期计算公式， $\text{基期量} = \frac{\text{现期量}}{1 + \text{增长率}} = \frac{18332 \text{元}}{1 + 8.1\%} \approx \frac{18332}{1.08} \approx 17000 = 1.7 \text{ 万元}$ 。

所以，正确选项是 B。

117. 2017 年上半年，人均财产净收入比上年约增加多少元？

- A. 92 B. 102 C. 112 D. 122

【答案】A。解析：

由题干“2017 年上半年…比上年约增加多少元”，判定此题为增长量计算问题。定位文字材料第二段“人均财产净收入 1056 元，增长 9.6%”。代入公式， $\text{增长量} = \frac{\text{现期}}{1 + \text{增长率}} \times \text{增长率} = \frac{1056}{1 + 9.6\%} \times 9.6\% \approx \frac{1056}{1 + \frac{1}{10.5}} \times \frac{1}{10.5} = \frac{1056}{11.5} \approx 92$ 。

所以，正确选项是 A。

118. 2016 年上半年，全国居民人均工资性收入占全国居民人均可支配收入的比重约为：

- A. 53.6% B. 57.6% C. 60.6% D. 63.6%

【答案】B。解析：

由题干“2016 年上半年…占…的比重约为”，而材料数据时间为 2017 年，判定此题为基期比重问题。定位文字材料第一段“2017 年上半年，全国居民人均可支配收入 12932 元，比上年同期名义增长 8.8%”，“2017 年上半年，全国居民人均工资性收入 7435 元，增长 8.6%”，代入基期比重公式 $\frac{A}{B} \times \frac{1+b}{1+a} = \frac{7435}{12932} \times \frac{1+8.8\%}{1+8.6\%} \approx 57.5\% \times \frac{1+8.8\%}{1+8.6\%}$ ，略大于 57.5%。

所以，正确选项是 B。

119. 2017 年上半年，全国居民消费支出主要数据按消费类别分，其指标的增长率超过全国居民人均消费支出水平增长率的有几个？

- A. 4 B. 5 C. 6 D. 7

【答案】B。解析：

定位表格，可知全国居民消费支出增长率为 7.6%，按消费类别分，超过全国居民消费支出增长率的有居住 (8.3%)、交通通信 (9.6%)、教育文化娱乐 (10%)、医疗保健 (11.9%)、其他用品和服务 (11.9%)，共 5 个。

所以，正确选项是 B。

120. 关于 2017 年上半年全国居民收入和消费支出主要数据情况，下列说法正确的是：

- A. 生活用品及服务消费支出水平不足交通通信消费支出水平的二分之一
B. 城镇居民人均可支配收入超过农村居民人均可支配收入的 3 倍
C. 人均财产净收入同比增长率低于人均经营净收入同比增长率
D. 居住消费支出同比增长率高于医疗保健消费支出同比增长率

【答案】A。解析：

A 项：定位表格，可知生活用品及服务消费支出为 535 元，交通通讯消费支出为 1211 元。

$535 < 1211 \times \frac{1}{2} = 605.5$, 正确;

B项: 定位文字材料第一段, 可知城镇居民人均可支配收入为 18332 元, 农村居民人均可支配收入为 6562 元。 $18332 < 6562 \times 3 = 19686$, 错误;

C项: 定位文字材料第二段, 可知人均财产净收入同比增长率 (9.6%) > 人均经营净收入同比增长率 (5.9%), 错误;

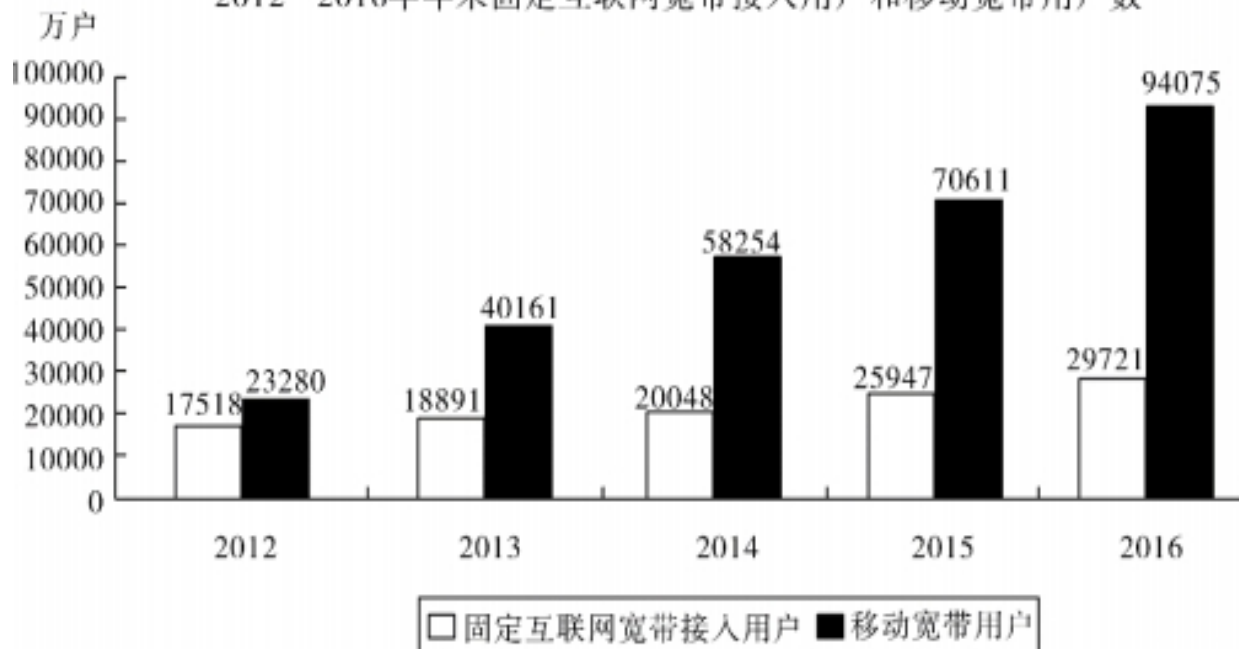
D项: 定位表格, 可知居住消费支出同比增长率 (8.3%) < 医疗保健消费支出同比增长率 (11.9%), 错误。

所以, 正确选项是 A。

四、根据以下资料, 回答 121~125 题。

2016 年, 我国全年完成邮电业务收入总量 43344 亿元, 比上年增长 52.7%。其中, 邮政业务收入 7397 亿元, 增长 45.7%; 电信业务总量 35948 亿元, 增长 54.2%。邮政业全年完成邮政函件业务 36.2 亿件, 包裹业务 0.3 亿件, 快递业务量 312.8 亿件; 快递业务收入总量 3974 亿元。电信业全年新增移动电话交换机容量 7318 万户, 达到 218384 万户。2016 年来全国电话用户总数 152856 万户 (电话包括固定电话和移动电话两种), 其中移动电话用户 132193 万户。移动电话普及率上升至 96.2 部, 百人。固定互联网宽带接入用户 29721 万户, 比上年增长 3774 万户, 其中固定互联网光纤宽带接入用户 22766 万户, 比上年增长 7941 万户; 移动宽带用户 94075 万户, 增加 2340 万户, 移动互联网接入流量 93.6 亿 G, 比上年增长 123.7%。互联网上网人 7.31 亿人, 增加 4299 万人, 其中手机上网人数 6.95 亿人, 增加 7550 万人互联网普及率达到 53.2%, 其中农村地区互联网普及率达到 33.1%。软件信息技术服务业完成软件业务收入 48511 亿元, 比上年增长 14.9%。

2012—2016 年年末固定互联网宽带接入用户和移动宽带用户数



121. 2012~2016 年期间, 我国固定互联网宽带接入用户的平均数是:

- A. 18425 万户
- B. 22425 万户
- C. 25425 万户

D. 27425 万户

【答案】B。解析：

以 20000 为基准值， $(-2500-1100+6000+9700) / 5=12100/5=2420$ 。

所以，正确选项是 B。

122. 2013~2016 年期间，我国移动宽带用户数同比增长量最快的年份是：

A. 2013 年

B. 2014 年

C. 2015 年

D. 2016 年

【答案】A。解析：

考查同比增长率的比较。

由图表黑色条形图，可得 2013 年移动宽带用户数增长了接近一倍，同比增长量最快。

所以，正确选项是 A。

123. 2015 年我国电信业务收入比邮政业务收入多：

A. 14235 亿元

B. 16235 亿元

C. 18235 亿元

D. 20235 亿元

【答案】C。解析：

由第一段：邮政业务收入 7397 亿元，增长 45.7%；电信业务总量 35948 亿元，增长 54.2%。可得：

2015 年邮政业务收入=7400/1.457=5100

2015 年邮政业务电信业务收入=36000/1.542=23400

相差 23400-5100=18300

所以，正确选项是 C。

124. 2016 年末，全国固定电话用户占电话用户总数的比重为：

A. 43.52%

B. 33.52%

C. 23.52%

D. 13.52%

【答案】D。解析：

由第一段：2016 年来全国电话用户总数 152856 万户，其中移动电话用户 132193 万户。可知：

固定电话用户占总数的比重= $(152-132) / 152=20/152$ ，直除首位商 1。

所以，正确选项是 D。

125. 关于我国邮电业务情况的说明，下列说法正确的是：

A. 2015 年末，我国固定互联网光纤宽带接入用户与移动宽带用户的差额低于 50000 户

B. 2016 年固定互联网宽带接入用户同比增长率高于移动宽带用户增长率

C. 2016 年末，我国使用固定电话的总人数比移动电话的多

D. 2016 年我国城市地区互联网普及率已超过一半

【答案】D。解析：

从 D 项依次检验。

D项，考查浓度混合思想：由第一段末尾（互联网普及率达到53.2%，其中农村地区互联网普及率达到33.1%），可得城市地区互联网普及率要大于53.2%，正确，当选。

C项，由119题可得固定电话用户<移动电话用户，排除；

B项，2016年固定互联网宽带接入用户同比增长率= $(297/259)-1$ ；移动宽带用户增长率= $(940/706)-1$ 。后者大，排除；

A项，由第一段（2016年固定互联网光纤宽带接入用户22766万户，比上年增加7941万户；移动宽带用户94075万户，增加23464万户），可得2015年固定互联网光纤宽带接入用户 $22766-7941=14825$ ；移动宽带用户 $94075-23464=70611$ 。两者差额大于50000，排除。

所以，正确选项是D。

全部测验到此结束！

请扫描QQ二维码，备注“公务员考生”加QQ好友，获取曹长远老师精解历年公务员考试申论、行测、面试真题完整解析资料。

精品资料，尽在掌握！



扫描二维码，加QQ好友